



**A, A+ ir A++ ENERGINIO EFEKTYVUMO KLASIŲ
GYVENAMO NAMO BRĖŽINIŲ, ŠILUMINIŲ TILTELIŲ
IR MAZGŲ KATALOGAS**

Mastelis 1:10

**TINKUOJAMOS MŪRO SIENOS
COKOLIO APŠILTINIMO
DETALĖ. PAMATO KLOJINYS IŠ
FINNFOAM PLOKŠČIŲ**

FINNFOAM mazgai ir detalės

PM-3

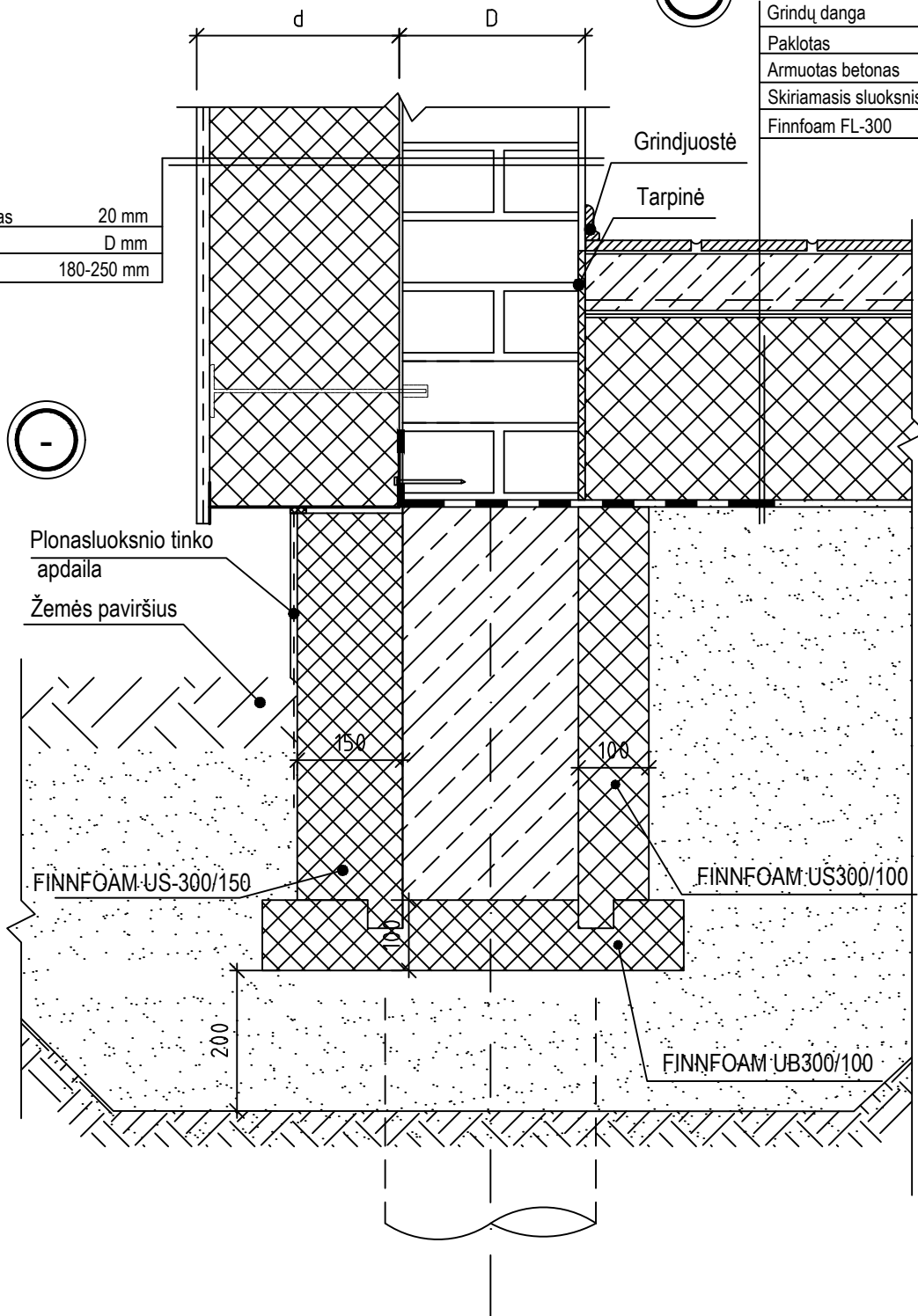


Detalė G-1

Grindų danga	20 mm
Paklotas	
Armuotas betonas	80 mm
Skiriamasis sluoksnis	
Finnfoam FL-300	d mm

Detalė S-8

Plonasluoksnis tinkas	20 mm
FF-EPS	D mm
Siena	180-250 mm



**TINKUOJAMOS MŪRO SIENOS
COKOLIO APŠILTINIMO
DETALĖ. PAMATO KLOJINYS IŠ
FINNFOAM PLOKŠČIŲ**

FINNFOAM mazgai ir detalės

PM-3

Detalė G-1

Minimalus termoizoliacinio sluoksnio storis d (mm) ir atitvaros šilumos perdavimo koeficiento U (W/m^2K) vertė		
Pastato paskirtis	Grindų ant grunto izoliacijos storis (mm)	
	d , mm	U , W/m^2K
A klasės gyvenamieji pastatai	260*	0,14
A+ klasės gyvenamieji pastatai	320*	0,12
A++ klasės gyvenamieji pastatai	380*	0,10

Detalė S-8

Minimalus termoizoliacinio sluoksnio storis d (mm) ir atitvaros šilumos perdavimo koeficiento U (W/m^2K) vertė						
Pastato paskirtis	Laikančios sienos konstrukcija ir jos storis D (mm)					
	Akytbetonio blokėliai 185 mm		Silikatiniai blokėliai 180 mm		Keraminių plytų mūras 250 mm	
	d , mm	U , W/m^2K	d , mm	U , W/m^2K	d , mm	U , W/m^2K
A klasės gyvenamieji pastatai	240	0,12	280	0,12	270	0,12
A+ klasės gyvenamieji pastatai	280	0,105	320	0,105	320	0,104
A++ klasės gyvenamieji pastatai	320	0,094	360	0,094	350	0,095

Ilginių šiluminių tiltelių šilumos perdavimo koeficientų vertės

	Laikančioji sienos konstrukcija	Sienos storis	Šilumos izoliacija FF-EPS	Grindų ant grunto šilumos izoliacija Finnfoam F-300	Ilginio šiluminio tiltelio šilumos perdavimo koeficientas, Ψ ($W/(mK)$)
A klasės gyvenamasis namas	Akytbetonio blokėliai	185 mm	240 mm	260 mm*	-0,06
	Silikatiniai blokėliai	180 mm	280 mm		0,03
	Keraminių plytų mūras	250 mm	270 mm		0,04
A+ klasės gyvenamasis namas	Akytbetonio blokėliai	185 mm	280 mm	320 mm*	-0,02
	Silikatiniai blokėliai	180 mm	320 mm		0,07
	Keraminių plytų mūras	250 mm	320 mm		0,08
A++ klasės gyvenamasis namas	Akytbetonio blokėliai	185 mm	320 mm	380 mm*	0,00
	Silikatiniai blokėliai	180 mm	360 mm		0,06
	Keraminių plytų mūras	250 mm	350 mm		0,05

* U vertė apytikslė - skaičiuojama kiekvienu konkrečiu atveju pagal grindų plotą, perimetrą ir kitus parametrus.

Mastelis 1:10

**PLOKŠTUMINIŲ PAMATŲ
ĮRENGIMO DETALĖ. Finnfoam
LB-300 ir LS-300**

FINNFOAM mazgai ir detalės

PM-12

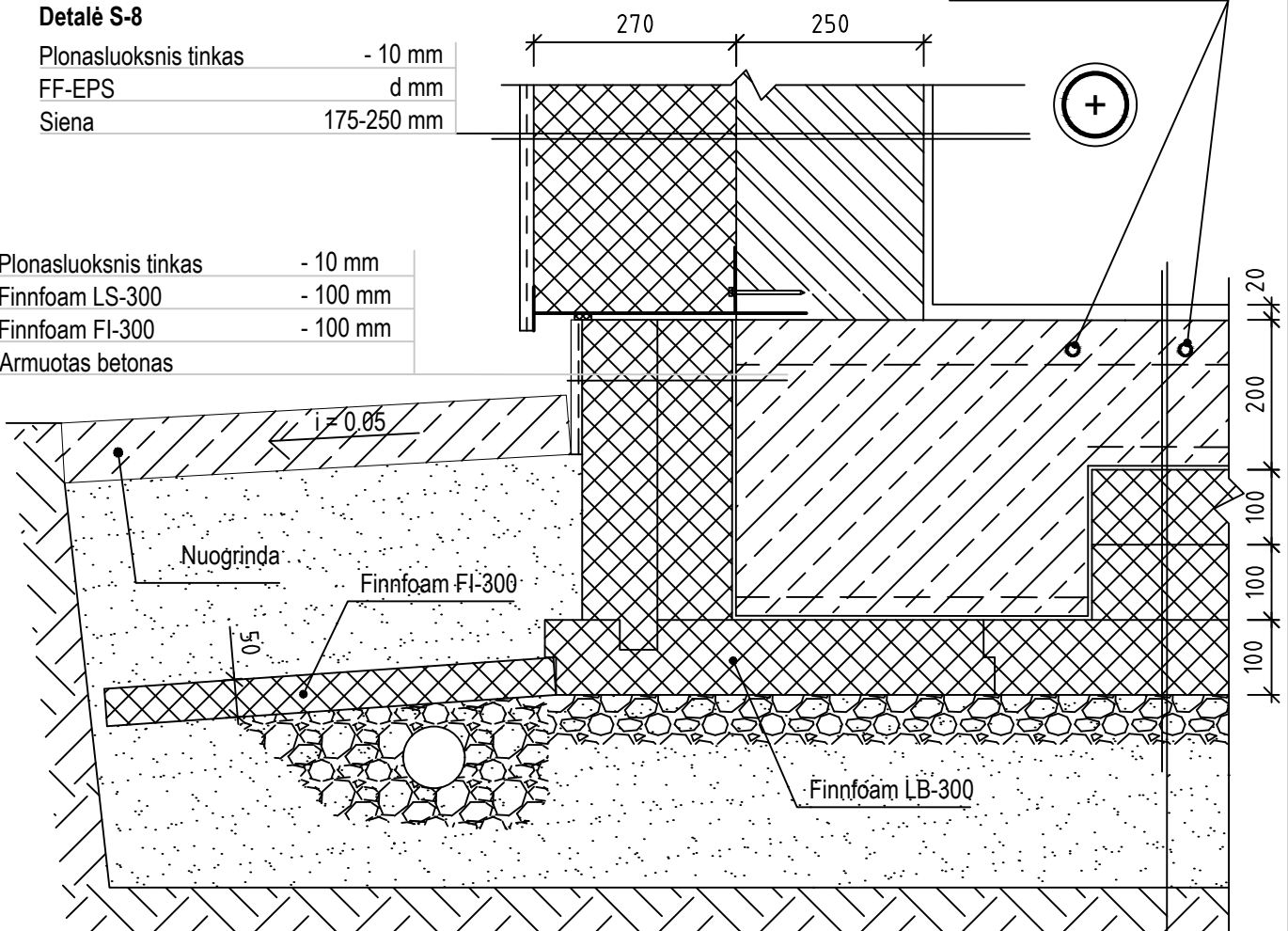


Detalė S-8

Plonasluoksnis tinkas	- 10 mm
FF-EPS	d mm
Siena	175-250 mm

Grindinio šildymo vamzdžiai

Plonasluoksnis tinkas	- 10 mm
Finnfoam LS-300	- 100 mm
Finnfoam FI-300	- 100 mm
Armuotas betonas	



Detalė G-1

Grindų danga	- 20 mm
Armuotas betonas	- 200 mm
Skiriamasis sluoksnis	
Finnfoam FI-300	- 200-240 mm
Finnfoam FL-300	- 100 mm
Sutankintas žvyras ar skalda	>150 mm

**PLOKŠTUMINIŲ PAMATŲ
ĮRENGIMO DETALĖ. Finnfoam
LB-300 ir LS-300**

FINNFOAM mazgai ir detalės

PM-12

Detalė G-1

Minimalus termoizoliacinio sluoksnio storis d (mm) ir atitvaros šilumos perdavimo koeficiento U (W/m^2K) vertė		
Pastato paskirtis	Grindų ant grunto izoliacijos storis (mm)	
	d , mm	U , W/m^2K
A klasės gyvenamieji pastatai	300*	0,14
A+ klasės gyvenamieji pastatai	320*	0,12
A++ klasės gyvenamieji pastatai	340*	0,10

Detalė S-8

Minimalus termoizoliacinio sluoksnio storis d (mm) ir atitvaros šilumos perdavimo koeficiento U (W/m^2K) vertė								
Pastato paskirtis	Laikančios sienos konstrukcija ir jos storis D (mm)							
	Akytbetonio blokėliai 185 mm		Silikatiniai blokėliai 180 mm		Keraminių plytų mūras 250 mm		Keraminiai blokėliai 175 mm	
	d , mm	U , W/m^2K	d , mm	U , W/m^2K	d , mm	U , W/m^2K	d , mm	U , W/m^2K
A klasės gyvenamieji pastatai	240	0,12	280	0,12	270	0,12	260	0,12
A+ klasės gyvenamieji pastatai	280	0,105	320	0,106	320	0,104	300	0,104
A++ klasės gyvenamieji pastatai	320	0,094	360	0,094	350	0,095	330	0,096

Ilginių šiluminių tiltelių šilumos perdavimo koeficientų vertės

	Laikančioji sienos konstrukcija	Sienos storis	Šilumos izoliacija FF-EPS	Grindų ant grunto šilumos izoliacija Finnfoam F-300	Ilginio šiluminio tiltelio šilumos perdavimo koeficientas, Ψ ($W/(mK)$)
A klasės gyvenamasis namas	Akytbetonio blokėliai	185 mm	240 mm	300 mm*	0,01
	Silikatiniai blokėliai	180 mm	280 mm		0,01
	Keraminių plytų mūras	250 mm	270 mm		0,01
	Keraminiai blokėliai	175 mm	260 mm		0,01
A+ klasės gyvenamasis namas	Akytbetonio blokėliai	185 mm	280 mm	320 mm*	0,10
	Silikatiniai blokėliai	180 mm	320 mm		0,11
	Keraminių plytų mūras	250 mm	320 mm		0,12
	Keraminiai blokėliai	175 mm	300 mm		0,11
A++ klasės gyvenamasis namas	Akytbetonio blokėliai	185 mm	320 mm	340 mm*	0,11
	Silikatiniai blokėliai	180 mm	360 mm		0,12
	Keraminių plytų mūras	250 mm	350 mm		0,12
	Keraminiai blokėliai	175 mm	330 mm		0,11

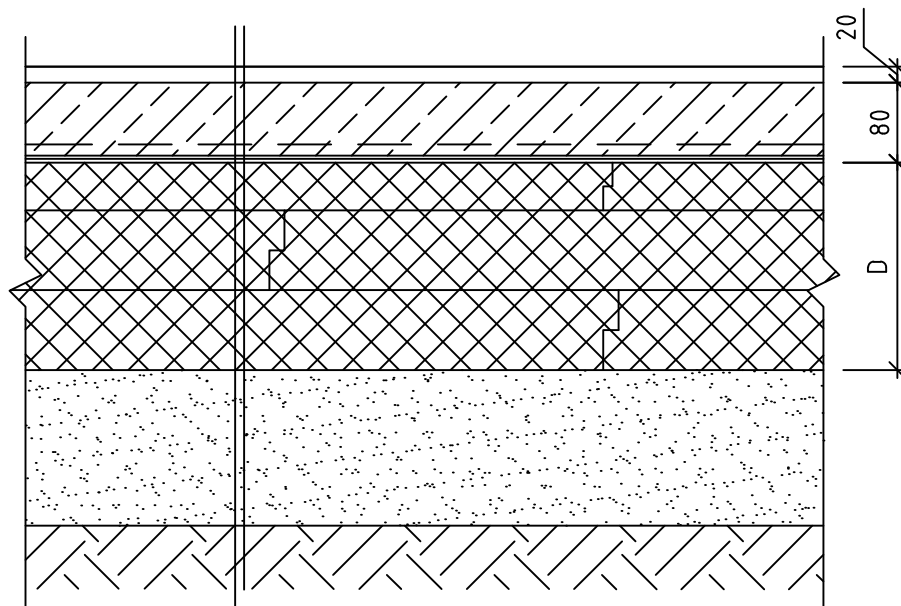
* U vertė apytikslė - skaičiuojama kiekvienu konkrečiu atveju pagal grindų plotą, perimetrą ir kitus parametrus.

Mastelis 1:10

**GRINDŲ ANT GRUNTO
APŠILTINIMO DETALĖ**

FINNFOAM mazgai ir detalės

G-1



Grindų danga	-20 mm
Armuotas betonas	-80 mm
Skiriamasis sluoksnis	
FINNFOAM FL 300	-D mm*
Sutankintas žvyras ar skalda	>150 mm

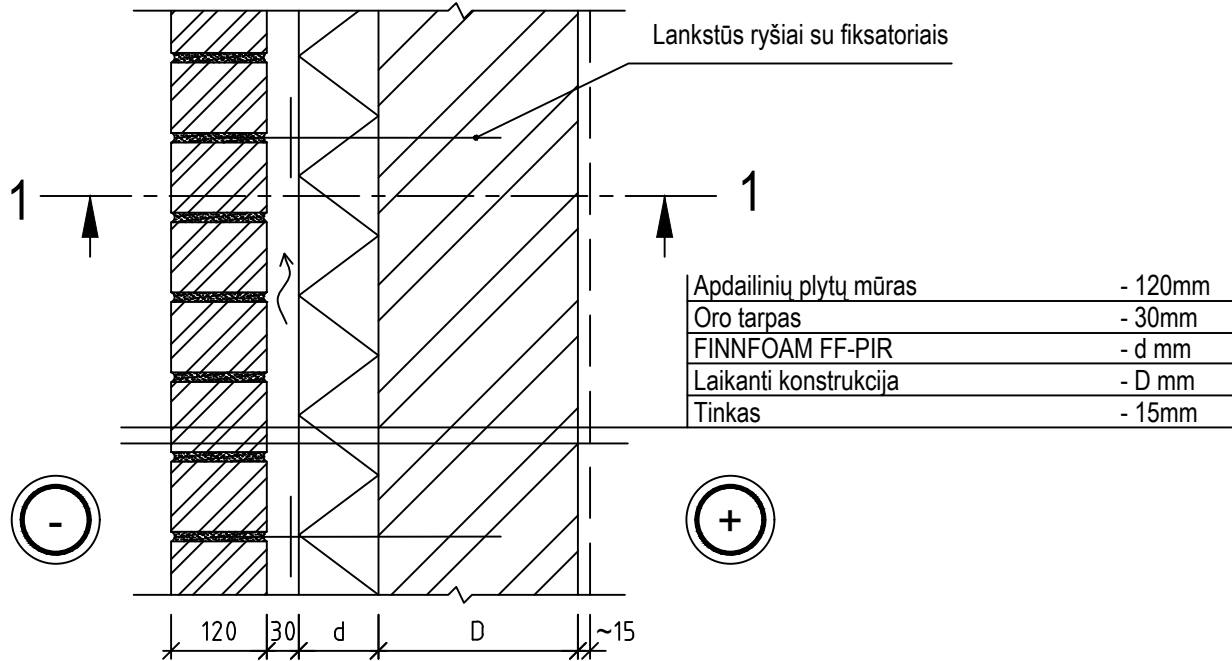
* U vertė apytikslė - skaičiuojama kiekvienu konkrečiu atveju pagal grindų plotą, perimetrą ir kitus parametrus.

Mastelis 1:10

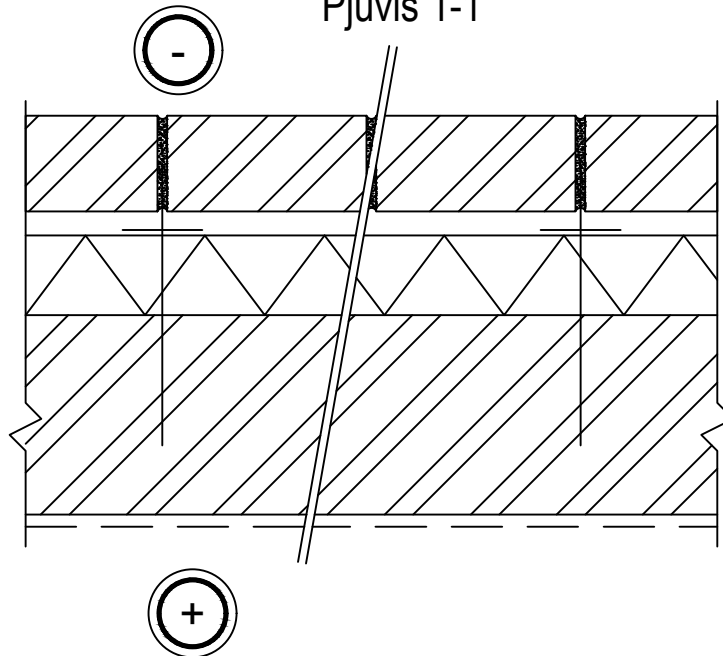
**TRISLUOKSNĖS PLYTŲ AR
BLOKELIŲ MŪRO SIENOS SU
ORO TARPU APŠILTINIMO
DETALE**

FINNFOAM mazgai ir detalės

S-4



Pjūvis 1-1



Minimalus termoizoliacinio sluoksnio storis d (mm) ir atitvaros šilumos perdavimo koeficiento U (W/m^2K) vertė

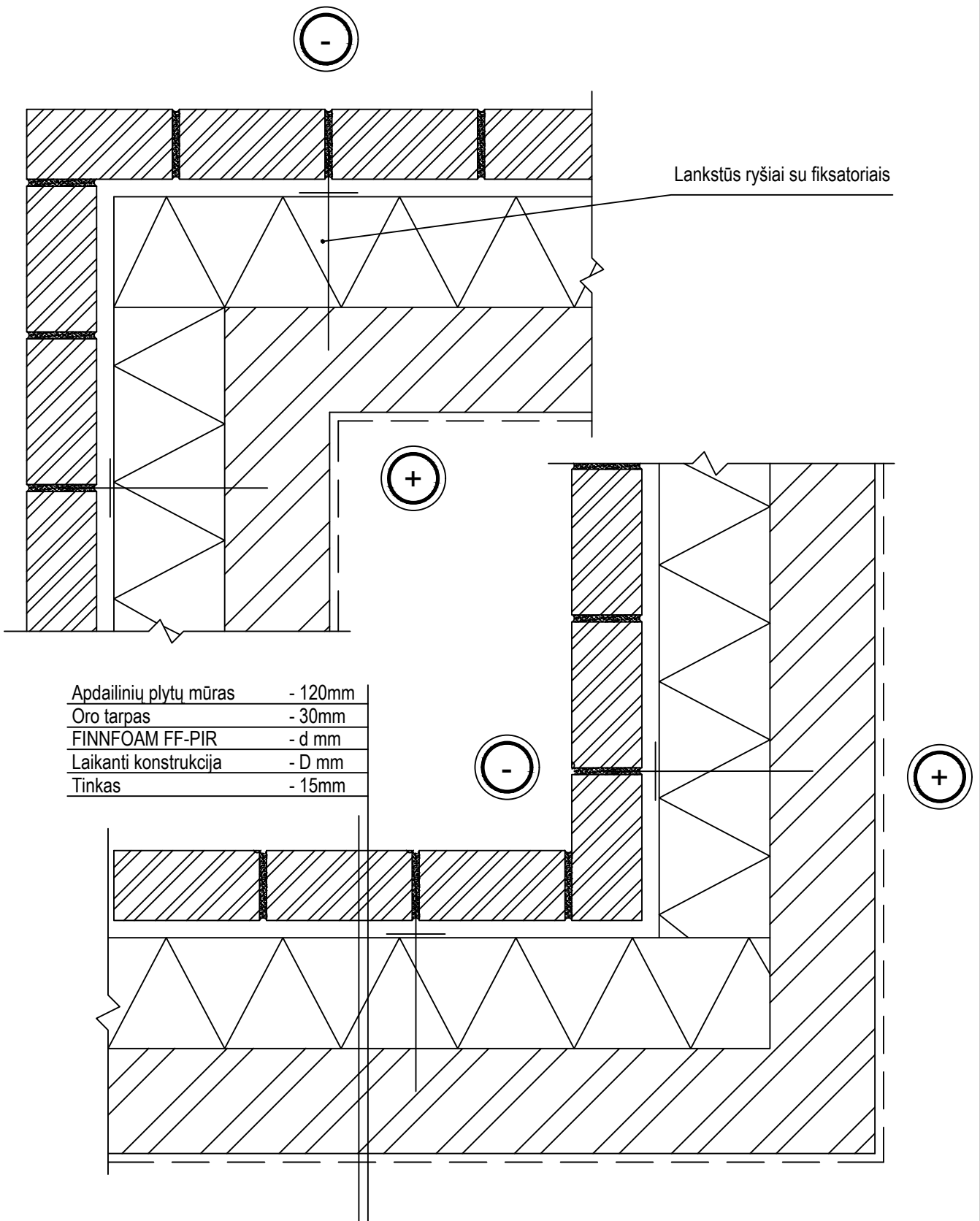
Pastato paskirtis	Laikančios sienos konstrukcija ir jos storis D (mm)											
	Keramzitbartonio blokeliai 200 mm		Keraminiai blokeliai 175 mm		Akytbetonio blokeliai 185 mm		Silikatiniai blokeliai 180 mm		Keraminių plytų mūras 250 mm		Keraminių plytų mūras 380 mm	
	d , mm	U , W/m^2K	d , mm	U , W/m^2K	d , mm	U , W/m^2K	d , mm	U , W/m^2K	d , mm	U , W/m^2K	d , mm	U , W/m^2K
A klasės gyvenamieji pastatai	170	0,12	180	0,12	160	0,12	190	0,12	190	0,12	180	0,12
A+ klasės gyvenamieji pastatai	200	0,105	210	0,102	190	0,105	220	0,104	220	0,103	220	0,101
A++ klasės gyvenamieji pastatai	230	0,093	230	0,094	220	0,093	250	0,093	240	0,095	240	0,093

Mastelis 1:10

TRISLUOKSNĖS PLYTŲ AR
BLOKELIŲ MŪRO SIENOS SU
ORO TARPU APŠILTINIMO
DETALE

FINNFOAM mazgai ir detalės

S-4



**TRISLUOKSNĖS PLYTŲ AR
BLOKELIŲ MŪRO SIENOS SU
ORO TARPU APŠILTINIMO
DETALĖ**

FINNFOAM mazgai ir detalės

S-4

Detalė S-4

Minimalus termoizoliacinio sluoksnio storis d (mm) ir atitvaros šilumos perdavimo koeficiento U (W/m^2K) vertė												
Pastato paskirtis	Laikančios sienos konstrukcija ir jos storis D (mm)											
	Keramzitonio blokeliai 200 mm		Keraminiai blokeliai 175 mm		Akytbetonio blokeliai 185 mm		Silikatiniai blokeliai 180 mm		Keraminių plytų mūras 250 mm		Keraminių plytų mūras 380 mm	
	d , mm	U , W/m^2K	d , mm	U , W/m^2K	d , mm	U , W/m^2K	d , mm	U , W/m^2K	d , mm	U , W/m^2K	d , mm	U , W/m^2K
Gyvenamieji pastatai	170	0,12	180	0,12	160	0,12	190	0,12	190	0,12	180	0,12
A+ klasės gyvenamieji pastatai	200	0,105	210	0,102	190	0,105	220	0,104	220	0,103	220	0,101
A++ klasės gyvenamieji pastatai	230	0,093	230	0,094	220	0,093	250	0,093	240	0,095	240	0,093

Ilginių šiluminių tiltelių šilumos perdavimo koeficientų vertės

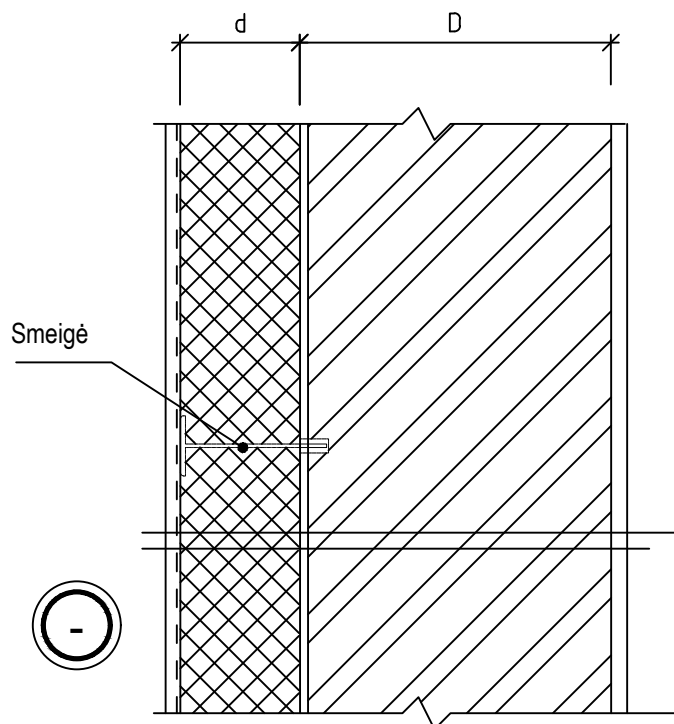
	Laikančioji sienos konstrukcija	Sienos storis	Šilumos izoliacija FF-PIR	Ilginio šiluminio tiltelio šilumos perdavimo koeficientas, Ψ ($W/(mK)$)	
				Išorinis kampas	Vidinis kampas
A klasės gyvenamasis namas	Keramzitonio blokeliai	200 mm	170 mm	-0,05	0,01
	Keraminiai blokeliai	175 mm	180 mm	-0,04	0,01
	Akytbetonio blokeliai	185 mm	160 mm	-0,05	0,02
	Silikatiniai blokeliai	180 mm	190 mm	-0,04	0,01
	Keraminių plytų mūras	250 mm	190 mm	-0,04	0,02
	Keraminių plytų mūras	380 mm	180 mm	-0,05	0,02
A+ klasės gyvenamasis namas	Keramzitonio blokeliai	200 mm	200 mm	-0,04	0,01
	Keraminiai blokeliai	175 mm	210 mm	-0,04	0,01
	Akytbetonio blokeliai	185 mm	190 mm	-0,04	0,02
	Silikatiniai blokeliai	180 mm	220 mm	-0,04	0,01
	Keraminių plytų mūras	250 mm	220 mm	-0,04	0,01
	Keraminių plytų mūras	380 mm	220 mm	-0,05	0,02
A++ klasės gyvenamasis namas	Keramzitonio blokeliai	200 mm	230 mm	-0,04	0,01
	Keraminiai blokeliai	175 mm	230 mm	-0,04	0,01
	Akytbetonio blokeliai	185 mm	220 mm	-0,04	0,02
	Silikatiniai blokeliai	180 mm	250 mm	-0,04	0,01
	Keraminių plytų mūras	250 mm	240 mm	-0,04	0,01
	Keraminių plytų mūras	380 mm	240 mm	-0,05	0,01

Mastelis 1:10

**TINKUOJAMOS PLYTŲ AR BLOKELIŲ
MŪRO SIENOS APŠILTINIMO
DETALĖ**

FINNFOAM mazgai ir detalės

S-8



Plonasluoksnis tinkas	- 10mm
FF-EPS	- d mm
Klijai	
Laikanti siena	- D mm
Tinkas	- 15mm

Minimalus termoizoliacinio sluoksnio storis d (mm) ir atitvaros šilumos perdavimo koeficiento U (W/m^2K) vertė

Laikančios sienos konstrukcija ir jos storis D (mm)

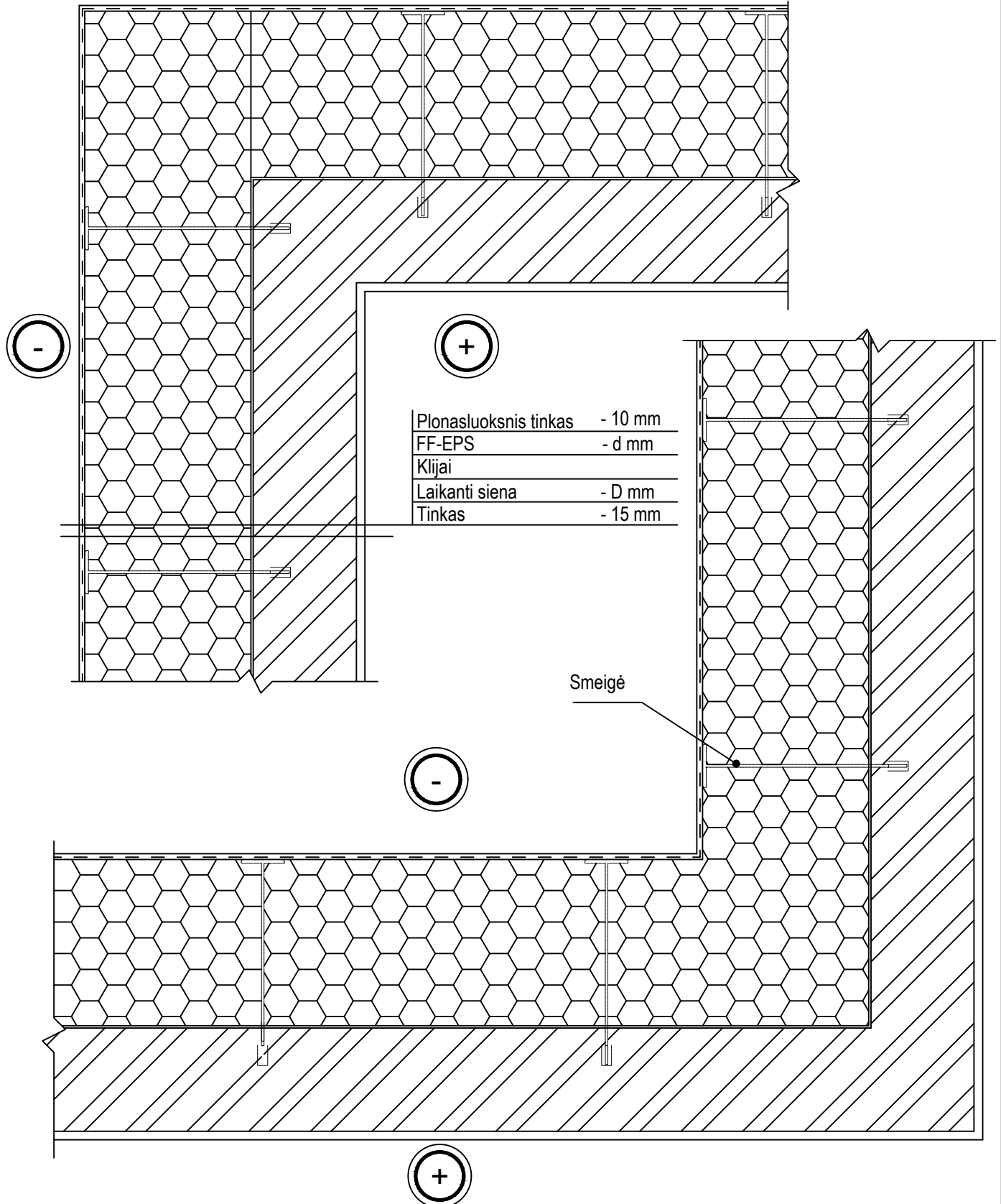
Pastato paskirtis	Laikančios sienos konstrukcija ir jos storis D (mm)													
	Keramzibetonio blokeliai 200 mm		Keraminiai blokeliai 175 mm		Silikatinės plytos 250 mm		Akytbetonio blokeliai 185 mm		Silikatiniai blokeliai 180 mm		Keraminių plytų mūras 250 mm		Keraminių plytų mūras 380 mm	
	d, mm	U, W/m^2K	d, mm	U, W/m^2K	d, mm	U, W/m^2K	d, mm	U, W/m^2K	d, mm	U, W/m^2K	d, mm	U, W/m^2K	d, mm	U, W/m^2K
A klasės gyvenamieji pastatai	260	0,12	260	0,12	290	0,12	250	0,12	290	0,12	280	0,12	270	0,12
A+ klasės gyvenamieji pastatai	290	0,108	300	0,106	320	0,108	280	0,106	320	0,108	320	0,106	310	0,106
A++ klasės gyvenamieji pastatai	330	0,097	330	0,098	360	0,096	320	0,095	360	0,096	350	0,097	340	0,098

Mastelis 1:10

**TINKUOJAMOS PLYTŲ AR BLOKELIŲ
MŪRO SIENOS APŠILTINIMO
DETALE**

FINNFOAM mazgai ir detalės

S-8



TINKUOJAMOS PLYTŲ AR BLOKELIŲ MŪRO SIENOS APŠILTINIMO DETALĖ

FINNFOAM mazgai ir detalės

S-8

Detalė S-8

Minimalus termoizoliacinio sluoksnio storis d (mm) ir atitvaros šilumos perdavimo koeficiento U (W/m^2K) vertė														
Pastato paskirtis	Laikančios sienos konstrukcija ir jos storis D (mm)													
	Keramzitbartonio blokeliai 200 mm		Keraminiai blokeliai 175 mm		Silikatinės plytos 250 mm		Akytbetonio blokeliai 185 mm		Silikatiniai blokeliai 180 mm		Keraminių plytų mūras 250 mm		Keraminių plytų mūras 380 mm	
	d, mm	U, W/m^2K	d, mm	U, W/m^2K	d, mm	U, W/m^2K	d, mm	U, W/m^2K	d, mm	U, W/m^2K	d, mm	U, W/m^2K	d, mm	U, W/m^2K
A klasės gyvenamieji pastatai	260	0,12	260	0,12	290	0,12	250	0,12	290	0,12	280	0,12	270	0,12
A+ klasės gyvenamieji pastatai	290	0,108	300	0,106	320	0,108	280	0,106	320	0,108	320	0,106	310	0,106
A++ klasės gyvenamieji pastatai	330	0,097	330	0,098	360	0,096	320	0,095	360	0,096	350	0,097	340	0,098

Ilginių šiluminių tiltelių šilumos perdavimo koeficientų vertės

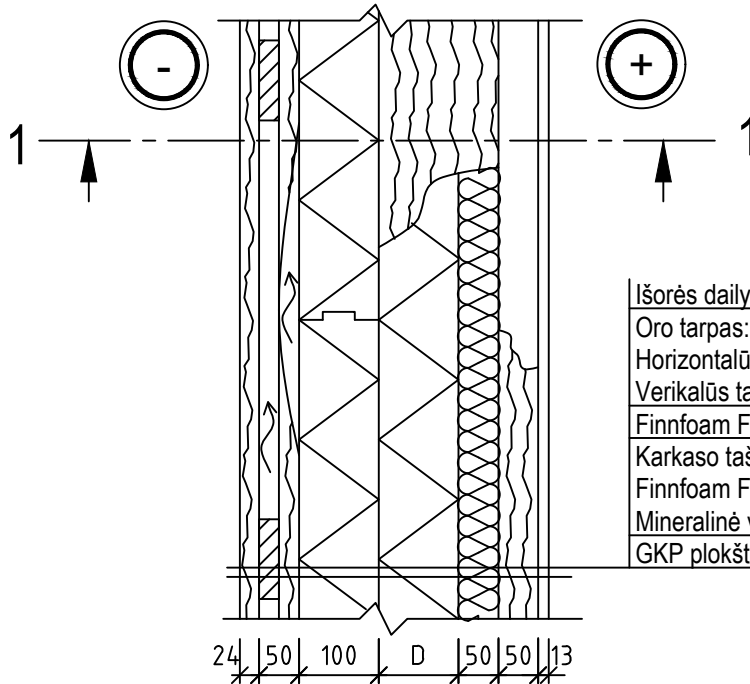
	Laikančioji sienos konstrukcija	Sienos storis	Šilumos iziacija FF-EPS	Ilginio šiluminio tiltelio šilumos perdavimo koeficientas, Ψ (W/mK)	
				Išorinis kampas	Vidinis kampas
A klasės gyvenamasis namas	Keramzitbartonio blokeliai	200 mm	260 mm	-0,07	0,02
	Keraminiai blokeliai	175 mm	260 mm	-0,07	0,02
	Silikatinės plytos	250 mm	290 mm	-0,06	0,02
	Akytbetonio blokeliai	185 mm	250 mm	-0,07	0,02
	Silikatiniai blokeliai	180 mm	290 mm	-0,06	0,02
	Keraminių plytų mūras	250 mm	280 mm	-0,06	0,02
	Keraminių plytų mūras	380 mm	270 mm	-0,07	0,02
A+ klasės gyvenamasis namas	Keramzitbartonio blokeliai	200 mm	290 mm	-0,06	0,02
	Keraminiai blokeliai	175 mm	300 mm	-0,06	0,02
	Silikatinės plytos	250 mm	320 mm	-0,06	0,02
	Akytbetonio blokeliai	185 mm	280 mm	-0,06	0,02
	Silikatiniai blokeliai	180 mm	320 mm	-0,06	0,02
	Keraminių plytų mūras	250 mm	320 mm	-0,06	0,02
	Keraminių plytų mūras	380 mm	310 mm	-0,07	0,02
A++ klasės gyvenamasis namas	Keramzitbartonio blokeliai	200 mm	330 mm	-0,06	0,02
	Keraminiai blokeliai	175 mm	330 mm	-0,06	0,02
	Silikatinės plytos	250 mm	360 mm	-0,05	0,02
	Akytbetonio blokeliai	185 mm	320 mm	-0,06	0,02
	Silikatiniai blokeliai	180 mm	360 mm	-0,06	0,02
	Keraminių plytų mūras	250 mm	350 mm	-0,06	0,02
	Keraminių plytų mūras	380 mm	340 mm	-0,07	0,02

Mastelis 1:10

**IŠORINĖS SIENOS SU DAILYLENČIŲ
APDAILA APŠILTINIMO DETALĖ.
FINNFOAM FF-PIR**

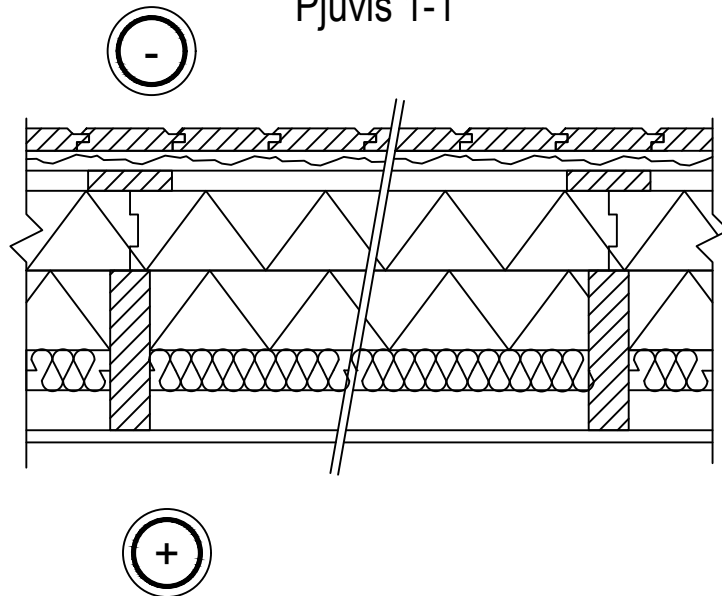
FINNFOAM mazgai ir detalės

KS-11



Išorės dailylenčių apdaila	- 24 mm
Oro tarpas:	- 50 mm
Horizontalūs tašai 22x100, žings. 600 mm	
Verikalūs tašai 22x100, žings. 600 mm	
Finnfoam FF-PIR 100 ALK	- 100 mm
Karkaso tašas, žings. 600 mm	
Finnfoam FF-PIR ALI	- D mm
Mineralinė vata	- 50 mm
GKP plokštė	- 13 mm

Pjūvis 1-1



Šiltinančios plokštės rūšis/storis d (mm)

FINNFOAM FF-PIR ALI

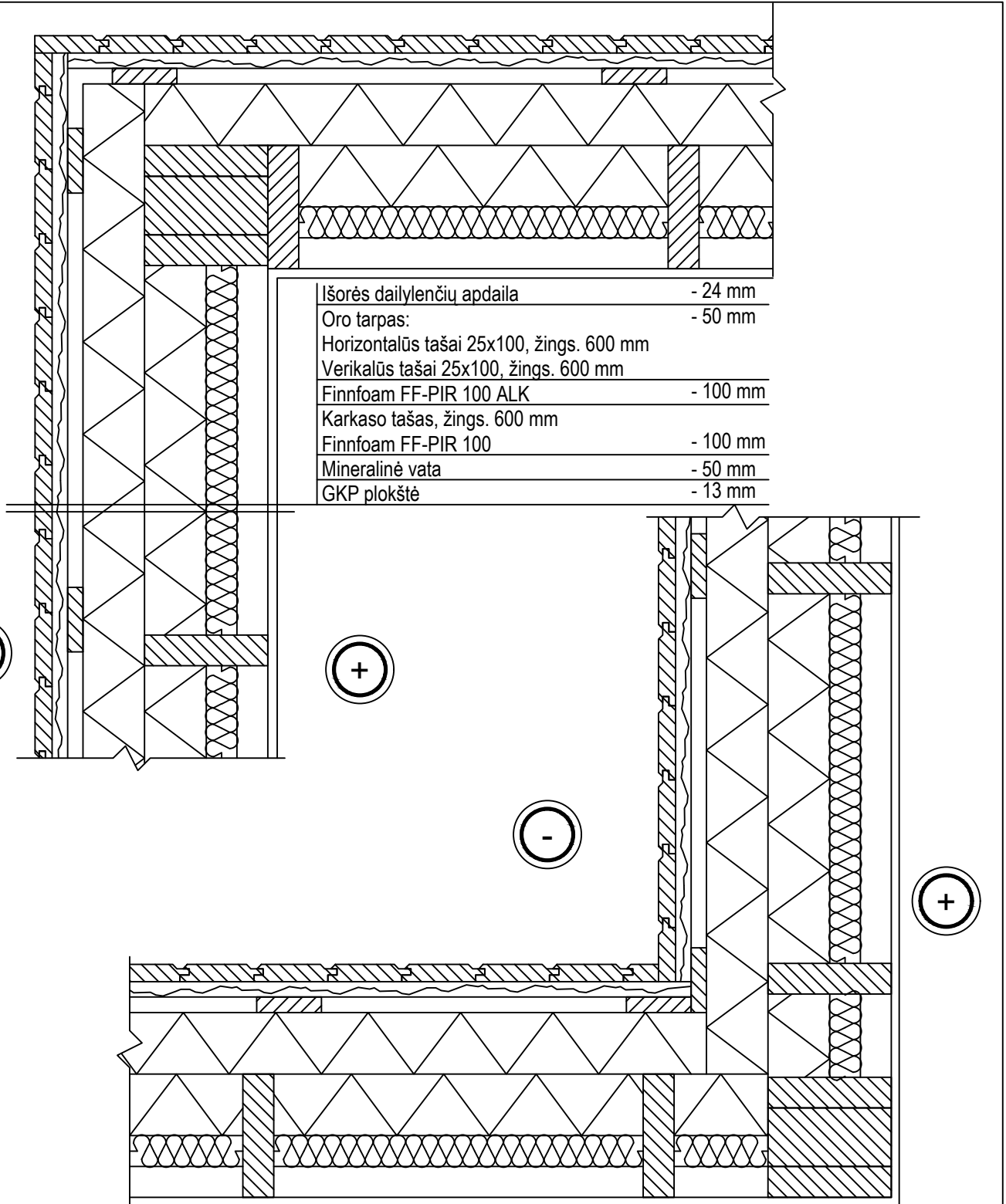
Sienos šilumos perdavimo koeficientas U (W/m^2K), kai $D = 100$ mm	0,117
Sienos šilumos perdavimo koeficientas U (W/m^2K), kai $D = 120$ mm	0,109
Sienos šilumos perdavimo koeficientas U (W/m^2K), kai $D = 150$ mm	0,100

Mastelis 1:10

**IŠORINĖS SIENOS SU DAILYLENČIŲ
APDAILA APŠILTINIMO DETALĖ.
FINNFOAM FF-PIR**

FINNFOAM mazgai ir detalės

KS-11



Ilginių šiluminių tiltelių šilumos perdavimo koeficientų vertės

A klasės gyvenamasis namas		
Šilumos izoliacija FF-PIR ALI	Ilginio šiluminio tiltelio šilumos perdavimo koeficientas, Ψ (W/(mK))	
	Išorinis kampas	Vidinis kampas
D = 100 mm	-0,02	0,02

A+ klasės gyvenamasis namas		
Šilumos izoliacija FF-PIR ALI	Ilginio šiluminio tiltelio šilumos perdavimo koeficientas, Ψ (W/(mK))	
	Išorinis kampas	Vidinis kampas
D = 120 mm	-0,03	0,02

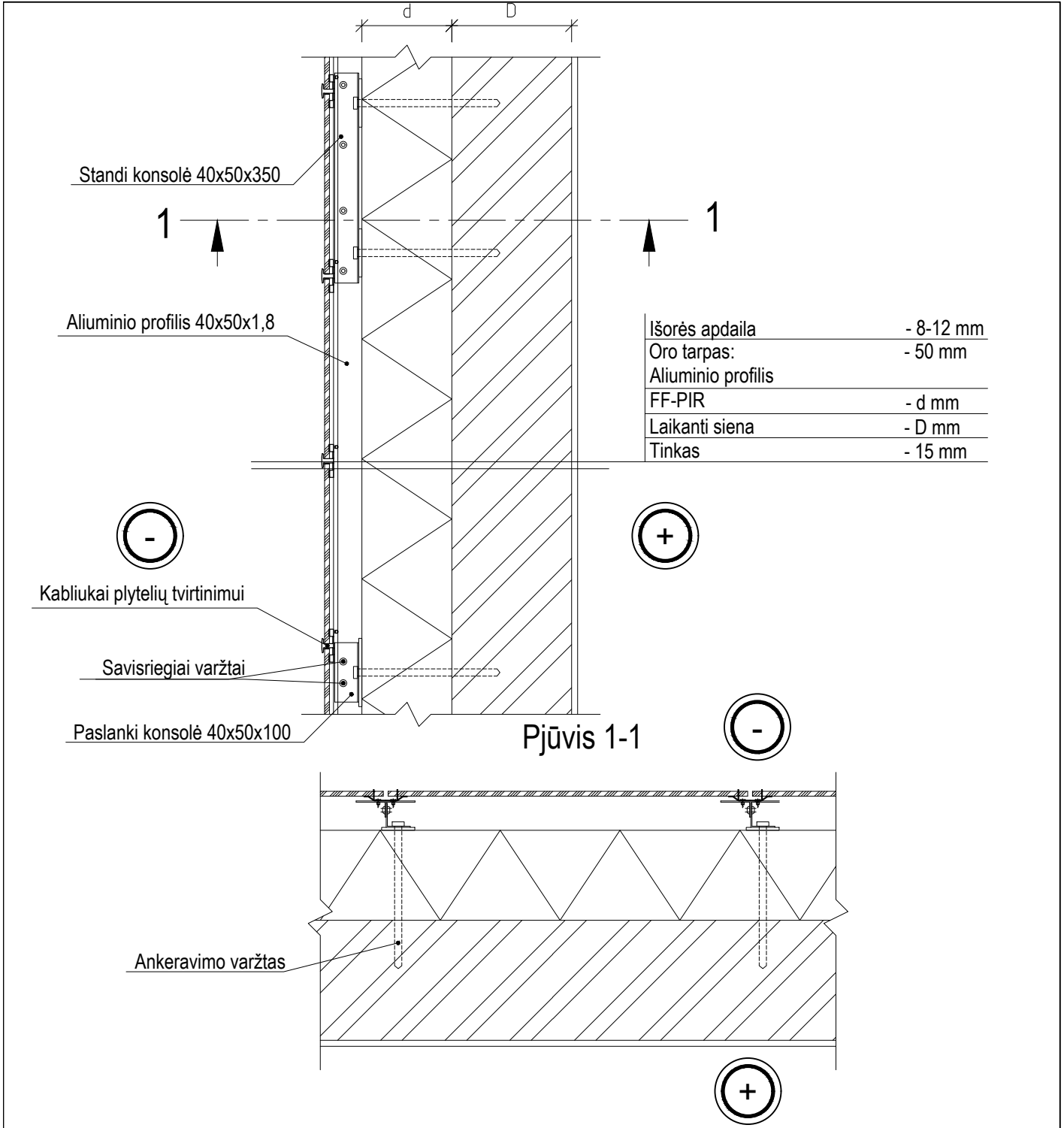
A++ klasės gyvenamasis namas		
Šilumos izoliacija FF-PIR ALI	Ilginio šiluminio tiltelio šilumos perdavimo koeficientas, Ψ (W/(mK))	
	Išorinis kampas	Vidinis kampas
D = 150 mm	-0,03	0,02

Mastelis 1:10

**IŠORINĖS SIENOS APŠILTINIMO PUTŲ
POLIIZOCIANURATU FF-PIR,
ĮRENGIANT VĒDINAMĄ FASADĄ,
DETALE**

FINNFOAM mazgai ir detalės

S-9



Minimalus termoizoliacinio sluoksnio storis d (mm) ir atitvaros šilumos perdavimo koeficiento U (W/m^2K) vertė

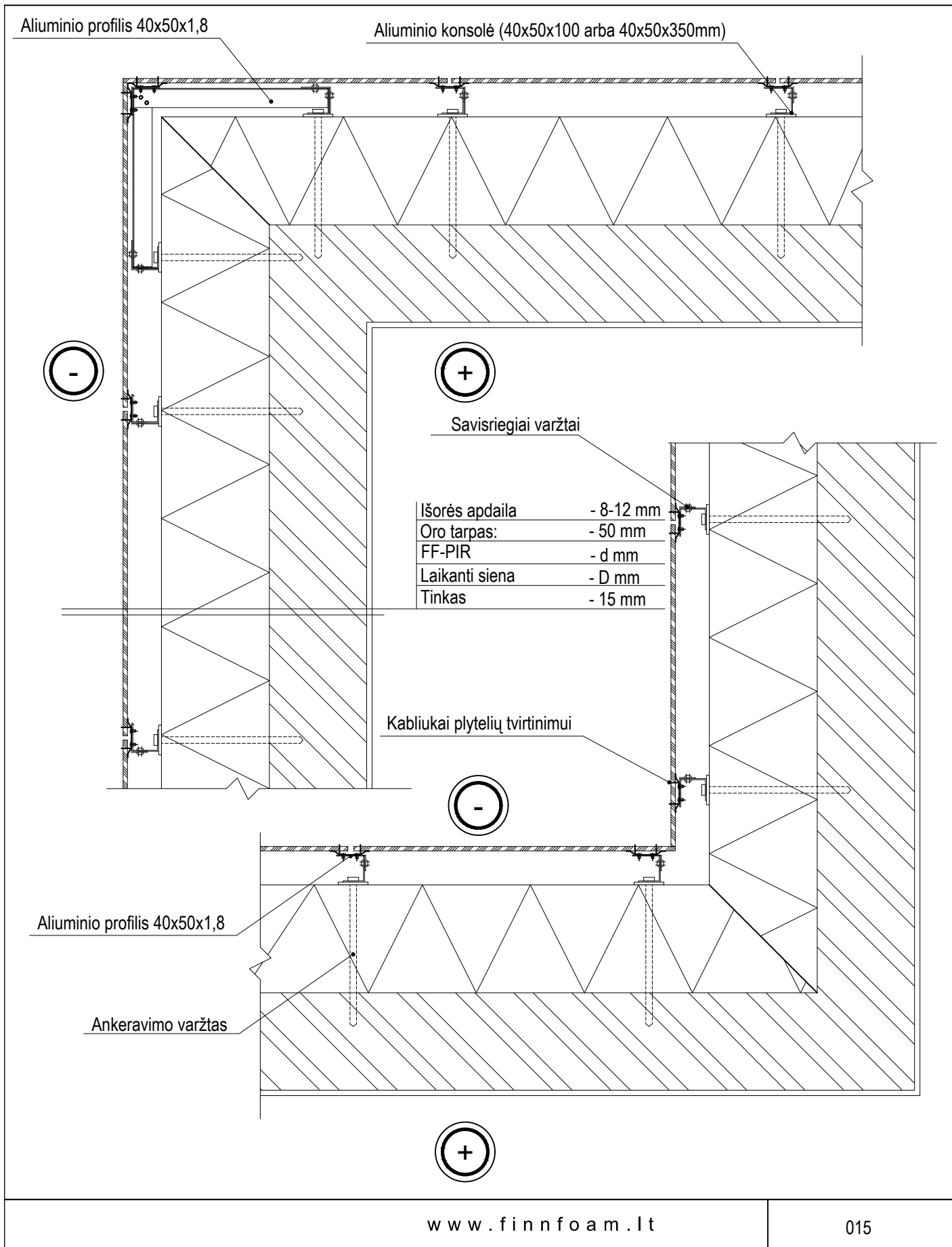
Pastato paskirtis	Laikančios sienos konstrukcija ir jos storis D (mm)													
	Keramzibetonio blokeliai 200 mm		Keraminiai blokeliai 175 mm		Akytbetonio blokeliai 185 mm		Silikatiniai blokeliai 180 mm		Keraminių plytų mūras 250 mm		Keraminių plytų mūras 380 mm		Silikatinės plytos 250 mm	
	d , mm	U , W/m^2K	d , mm	U , W/m^2K	d , mm	U , W/m^2K	d , mm	U , W/m^2K	d , mm	U , W/m^2K	d , mm	U , W/m^2K	d , mm	U , W/m^2K
A klasės gyvenamieji pastatai	170	0,12	170	0,12	160	0,12	190	0,12	190	0,11	180	0,12	190	0,12
A+ klasės gyvenamieji pastatai	220	0,108	220	0,109	210	0,108	240	0,109	230	0,107	230	0,109	240	0,109
A++ klasės gyvenamieji pastatai	250	0,097	250	0,098	240	0,097	270	0,097	270	0,096	260	0,097	270	0,098

Mastelis 1:10

**IŠORINĖS SIENOS APŠILTINIMO PUTŲ
POLIIZOCIANURATU FF-PIR,
ĮRENGIANT VĒDINAMĄ FASADĄ,
SIENOS KAMPŲ DETALĖS**

FINNFOAM mazgai ir detalės

S-9



**IŠORINĖS SIENOS APŠILTINIMO PUTŲ
POLIIZOCIANURATU FF-PIR,
ĮRENGIANT VĒDINAMĄ FASADĄ,
SIENOS KAMPŲ DETALĖS**

FINNFOAM mazgai ir detalės

S-9

Detalė S-9

Minimalus termoizoliacinio sluoksnio storis d (mm) ir atitvaros šilumos perdavimo koeficiento U (W/m^2K) vertė														
Pastato paskirtis	Laikančios sienos konstrukcija ir jos storis D (mm)													
	Keramzitbartonio blokeliai 200 mm		Keraminiai blokeliai 175 mm		Akytbetonio blokeliai 185 mm		Silikatiniai blokeliai 180 mm		Keraminių plytų mūras 250 mm		Keraminių plytų mūras 380 mm		Silikatinės plytos 250 mm	
	d , mm	U , W/m^2K	d , mm	U , W/m^2K	d , mm	U , W/m^2K	d , mm	U , W/m^2K	d , mm	U , W/m^2K	d , mm	U , W/m^2K	d , mm	U , W/m^2K
A klasės gyvenamieji pastatai	170	0,12	170	0,12	160	0,12	190	0,12	190	0,11	180	0,12	190	0,12
A+ klasės gyvenamieji pastatai	220	0,108	220	0,109	210	0,108	240	0,109	230	0,107	230	0,109	240	0,109
A++ klasės gyvenamieji pastatai	250	0,097	250	0,098	240	0,097	270	0,097	270	0,096	260	0,097	270	0,098

Ilginių šiluminių tiltelių šilumos perdavimo koeficientų vertės

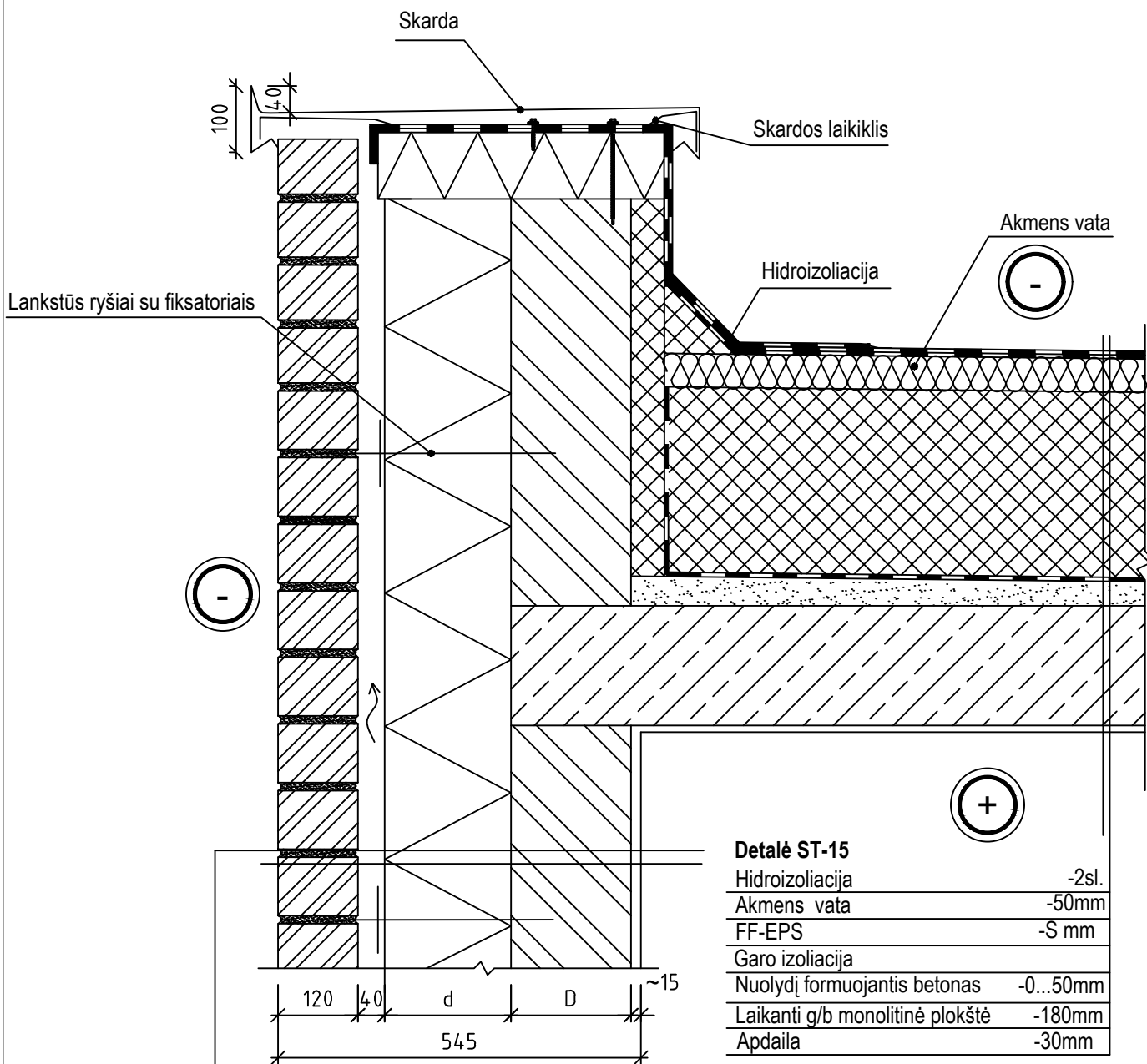
	Laikančioji sienos konstrukcija	Sienos storis	Šilumos izoliacija FF-PIR	Ilginio šiluminio tiltelio šilumos perdavimo koeficientas, Ψ ($W/(mK)$)	
				Išorinis kampas	Vidinis kampas
A klasės gyvenamasis namas	Keramzitbartonio blokeliai	200 mm	170 mm	-0,05	0,01
	Keraminiai blokeliai	175 mm	170 mm	-0,07	0,01
	Akytbetonio blokeliai	185 mm	160 mm	-0,05	0,01
	Silikatiniai blokeliai	180 mm	190 mm	-0,03	0,02
	Keraminių plytų mūras	250 mm	190 mm	-0,04	0,02
	Keraminių plytų mūras	380 mm	180 mm	-0,05	0,02
	Silikatinės plytos	250 mm	190 mm	-0,04	0,01
A+ klasės gyvenamasis namas	Keramzitbartonio blokeliai	200 mm	220 mm	-0,05	0,02
	Keraminiai blokeliai	175 mm	220 mm	-0,05	0,02
	Akytbetonio blokeliai	185 mm	210 mm	-0,05	0,02
	Silikatiniai blokeliai	180 mm	240 mm	-0,04	0,02
	Keraminių plytų mūras	250 mm	230 mm	-0,05	0,02
	Keraminių plytų mūras	380 mm	230 mm	-0,05	0,02
	Silikatinės plytos	250 mm	240 mm	-0,04	0,02
A++ klasės gyvenamasis namas	Keramzitbartonio blokeliai	200 mm	250 mm	-0,05	0,02
	Keraminiai blokeliai	175 mm	250 mm	-0,05	0,02
	Akytbetonio blokeliai	185 mm	240 mm	-0,05	0,02
	Silikatiniai blokeliai	180 mm	270 mm	-0,04	0,02
	Keraminių plytų mūras	250 mm	270 mm	-0,05	0,02
	Keraminių plytų mūras	380 mm	260 mm	-0,05	0,02
	Silikatinės plytos	250 mm	270 mm	-0,05	0,02

Mastelis 1:10

**PLOKŠČIO STOGO JUNGTIS SU
TRISLUOKSNE MŪRO SIENA TIES
PARAPETU**

FINNFOAM mazgai ir detalės

ST- 21



Detalė ST-15

Hidroizoliacija	-2sl.
Akmens vata	-50mm
FF-EPS	-S mm
Garų izoliacija	
Nuolydį formuojantis betonas	-0...50mm
Laikanti g/b monolitinė plokštė	-180mm
Apdaila	-30mm

Detalė S-4

Apdailinių plytų mūras	- 120mm
Oro tarpas	- 40mm
FF-PIR ALK	- d
Laikanti sienos konstrukcija	- D
Tinkas	- 15mm

Minimalus termoizoliacinio sluoksnio storis d (mm) ir atitvaros šilumos perdavimo koeficiento U (W/m^2K) vertė

Pastato paskirtis	Laikančios sienos konstrukcija ir jos storis D (mm)											
	Keramzitbartonio blokeliai 200 mm		Keraminiai blokeliai 175 mm		Akytbetonio blokeliai 185 mm		Silikatiniai blokeliai 180 mm		Keraminių plytų mūras 250 mm		Keraminių plytų mūras 380 mm	
	d, mm	U, W/m^2K	d, mm	U, W/m^2K	d, mm	U, W/m^2K	d, mm	U, W/m^2K	d, mm	U, W/m^2K	d, mm	U, W/m^2K
A klasės gyvenamieji pastatai	170	0,12	180	0,12	160	0,12	190	0,12	190	0,12	180	0,12
A+ klasės gyvenamieji pastatai	200	0,105	210	0,102	190	0,105	220	0,104	220	0,103	220	0,101
A++ klasės gyvenamieji pastatai	230	0,093	230	0,094	220	0,093	250	0,093	240	0,095	240	0,093

**PLOKŠČIO STOGO JUNGTIS SU
TRISLUOKSNE MŪRO SIENA TIES
PARAPETU**

FINNFOAM mazgai ir detalės

ST- 21

Detalė ST-15

Minimalus termoizoliacinio sluoksnio storis d (mm) ir atitvaros šilumos perdavimo koeficiento U (W/m^2K) vertė		
Pastato paskirtis	Plokščio stogo izoliacijos storis (mm) FF-EPS + Mineralinė vata	
	d , mm	U , W/m^2K
A klasės gyvenamieji pastatai	270+50	0,10
A+ klasės gyvenamieji pastatai	320+50	0,087
A++ klasės gyvenamieji pastatai	360+50	0,079

Detalė S-4

Minimalus termoizoliacinio sluoksnio storis d (mm) ir atitvaros šilumos perdavimo koeficiento U (W/m^2K) vertė												
Pastato paskirtis	Laikančios sienos konstrukcija ir jos storis D (mm)											
	Keramzitoninio blokelių 200 mm		Keraminiai blokelių 175 mm		Akytbetonio blokelių 185 mm		Silikatiniai blokelių 180 mm		Keraminių plytų mūras 250 mm		Keraminių plytų mūras 380 mm	
	d , mm	U , W/m^2K	d , mm	U , W/m^2K	d , mm	U , W/m^2K	d , mm	U , W/m^2K	d , mm	U , W/m^2K	d , mm	U , W/m^2K
A klasės gyvenamieji pastatai	170	0,12	180	0,12	160	0,12	190	0,12	190	0,12	180	0,12
A+ klasės gyvenamieji pastatai	200	0,105	210	0,102	190	0,105	220	0,104	220	0,103	220	0,101
A++ klasės gyvenamieji pastatai	230	0,093	230	0,094	220	0,093	250	0,093	240	0,095	240	0,093

Ilginių šiluminių tiltelių šilumos perdavimo koeficientų vertės

	Laikančioji sienos konstrukcija	Sienos storis	Šilumos izoliacija FF-PIR	Plokščio stogo šilumos izoliacija FF-EPS + min. vata	Ilginio šiluminio tiltelio šilumos perdavimo koeficientas, Ψ ($W/(mK)$)
A klasės gyvenamasis namas	Keramzitoninio blokelių	200 mm	170 mm	270 + 50 mm	-0,01
	Keraminiai blokelių	175 mm	180 mm		-0,01
	Akytbetonio blokelių	185 mm	160 mm		-0,02
	Silikatiniai blokelių	180 mm	190 mm		0,06
	Keraminių plytų mūras	250 mm	190 mm		0,07
	Keraminių plytų mūras	380 mm	180 mm		0,09
A+ klasės gyvenamasis namas	Keramzitoninio blokelių	200 mm	200 mm	320 + 50 mm	-0,01
	Keraminiai blokelių	175 mm	210 mm		-0,01
	Akytbetonio blokelių	185 mm	190 mm		-0,02
	Silikatiniai blokelių	180 mm	220 mm		0,04
	Keraminių plytų mūras	250 mm	220 mm		0,05
	Keraminių plytų mūras	380 mm	220 mm		0,07
A++ klasės gyvenamasis namas	Keramzitoninio blokelių	200 mm	230 mm	360 + 50 mm	-0,01
	Keraminiai blokelių	175 mm	230 mm		-0,02
	Akytbetonio blokelių	185 mm	220 mm		-0,04
	Silikatiniai blokelių	180 mm	250 mm		0,04
	Keraminių plytų mūras	250 mm	240 mm		0,05
	Keraminių plytų mūras	380 mm	240 mm		0,07

Mastelis 1:10

**EKSPLOATUOJAMO APŠILTINTO
STOGO DETALĖ TIES PARAPETU**

FINNFOAM mazgai ir detalės

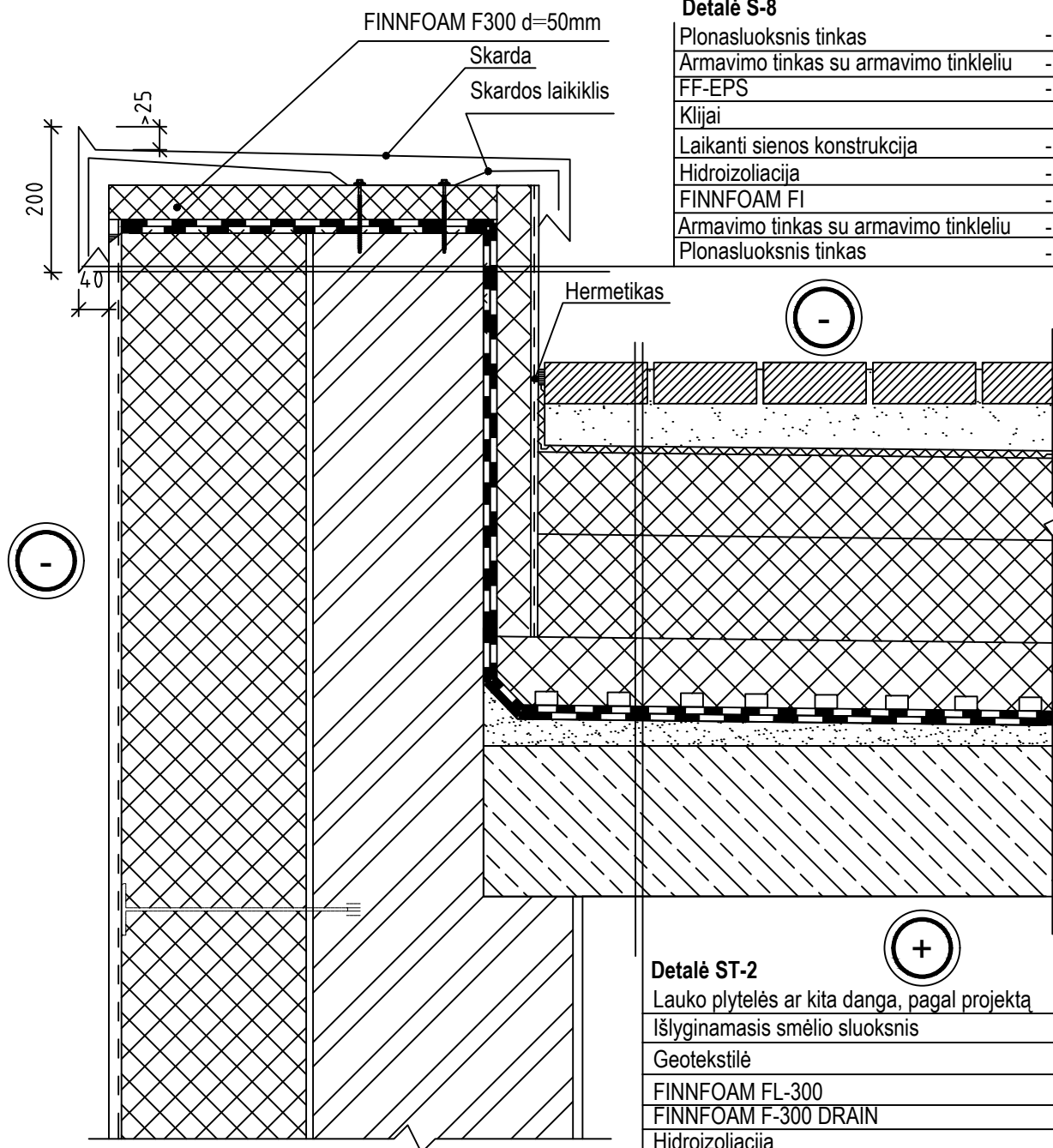
ST- 11

Detalė S-8

Plonasluoksnis tinkas	- 4mm
Armavimo tinkas su armavimo tinkleliu	- 6mm
FF-EPS	- Dmm
Klijai	
Laikanti sienos konstrukcija	- dmm
Hidroizoliacija	- 2 sl.
FINNFOAM FI	- 50mm
Armavimo tinkas su armavimo tinkleliu	- 6mm
Plonasluoksnis tinkas	- 4mm

Detalė ST-2

Lauko plytelės ar kita danga, pagal projektą	- 60mm
Išlyginamasis smėlio sluoksnis	> 40mm
Geotekstilė	
FINNFOAM FL-300	- 5mm
FINNFOAM F-300 DRAIN	- 100mm
Hidroizoliacija	2 sl.
Nuolydį formuojantis betonas	> 60mm
G/b perdenginio plokštė	- 220mm



Minimalus termoizoliacinio sluoksnio storis d (mm) ir atitvaros šilumos perdavimo koeficiento U (W/m^2K) vertė

Pastato paskirtis	Laikančios sienos konstrukcija ir jos storis D (mm)													
	Keramzitolietinio blokelių 200 mm		Keraminiai blokelių 175 mm		Silikatinės plytos 250 mm		Akytbetonio blokelių 185 mm		Silikatiniai blokelių 180 mm		Keraminis plytų mūras 250 mm		Keraminis plytų mūras 380 mm	
	d, mm	U, W/m^2K	d, mm	U, W/m^2K	d, mm	U, W/m^2K	d, mm	U, W/m^2K	d, mm	U, W/m^2K	d, mm	U, W/m^2K	d, mm	U, W/m^2K
A klasės gyvenamieji pastatai	260	0,12	260	0,12	290	0,12	250	0,12	290	0,12	280	0,12	270	0,12
A+ klasės gyvenamieji pastatai	290	0,108	300	0,106	320	0,108	280	0,106	320	0,108	320	0,106	310	0,106
A++ klasės gyvenamieji pastatai	330	0,097	330	0,098	360	0,096	320	0,095	360	0,096	350	0,097	340	0,098

Detalė ST-2

Minimalus termoizoliacinio sluoksnio storis d (mm) ir atitvaros šilumos perdavimo koeficiento U (W/m^2K) vertė		
Pastato paskirtis	Plokščio stogo izoliacijos storis (mm) Finnfoam FL300 + Finnfoam F-300 DRAIN	
	d , mm	U , W/m^2K
A klasės gyvenamieji pastatai	300+100	0,099
A+ klasės gyvenamieji pastatai	350+100	0,088
A++ klasės gyvenamieji pastatai	400+100	0,080

Detalė S-8

Minimalus termoizoliacinio sluoksnio storis d (mm) ir atitvaros šilumos perdavimo koeficiento U (W/m^2K) vertė														
Pastato paskirtis	Laikančios sienos konstrukcija ir jos storis D (mm)													
	Keramzitetonio blokeliai 200 mm		Keraminiai blokeliai 175 mm		Silikatinės plytos 250 mm		Akytbetonio blokeliai 185 mm		Silikatiniai blokeliai 180 mm		Keraminių plytų mūras 250 mm		Keraminių plytų mūras 380 mm	
	d , mm	U , W/m^2K	d , mm	U , W/m^2K	d , mm	U , W/m^2K	d , mm	U , W/m^2K	d , mm	U , W/m^2K	d , mm	U , W/m^2K	d , mm	U , W/m^2K
A klasės gyvenamieji pastatai	260	0,12	260	0,12	290	0,12	250	0,12	290	0,12	280	0,12	270	0,12
A+ klasės gyvenamieji pastatai	290	0,108	300	0,106	320	0,108	280	0,106	320	0,108	320	0,106	310	0,106
A++ klasės gyvenamieji pastatai	330	0,097	330	0,098	360	0,096	320	0,095	360	0,096	350	0,097	340	0,098

Ilginių šiluminių tiltelių šilumos perdavimo koeficientų vertės

	Laikančioji sienos konstrukcija	Sienos storis	Šilumos izoliacija FF-PIR	Plokščio stogo šilumos izoliacija FF-EPS + min. vata	Ilginio šiluminio tiltelio šilumos perdavimo koeficientas, Ψ ($W/(mK)$)
A klasės gyvenamasis namas	Keramzitetonio blokeliai	200 mm	260 mm	300 + 100 mm	-0,05
	Keraminiai blokeliai	175 mm	260 mm		-0,05
	Silikatinės plytos	250 mm	290 mm		0,04
	Akytbetonio blokeliai	185 mm	250 mm		-0,05
	Silikatiniai blokeliai	180 mm	290 mm		-0,02*
	Keraminių plytų mūras	250 mm	280 mm		0,00*
	Keraminių plytų mūras	380 mm	270 mm		0,04
A+ klasės gyvenamasis namas	Keramzitetonio blokeliai	200 mm	290 mm	350 + 100 mm	-0,04
	Keraminiai blokeliai	175 mm	300 mm		-0,05
	Silikatinės plytos	250 mm	320 mm		0,04
	Akytbetonio blokeliai	185 mm	280 mm		-0,04
	Silikatiniai blokeliai	180 mm	320 mm		-0,02
	Keraminių plytų mūras	250 mm	320 mm		0,01
	Keraminių plytų mūras	380 mm	310 mm		0,04
A++ klasės gyvenamasis namas	Keramzitetonio blokeliai	200 mm	330 mm	400 + 100 mm	-0,04
	Keraminiai blokeliai	175 mm	330 mm		-0,04
	Silikatinės plytos	250 mm	360 mm		0,05
	Akytbetonio blokeliai	185 mm	320 mm		-0,04
	Silikatiniai blokeliai	180 mm	360 mm		-0,01
	Keraminių plytų mūras	250 mm	350 mm		0,01
	Keraminių plytų mūras	380 mm	340 mm		0,04

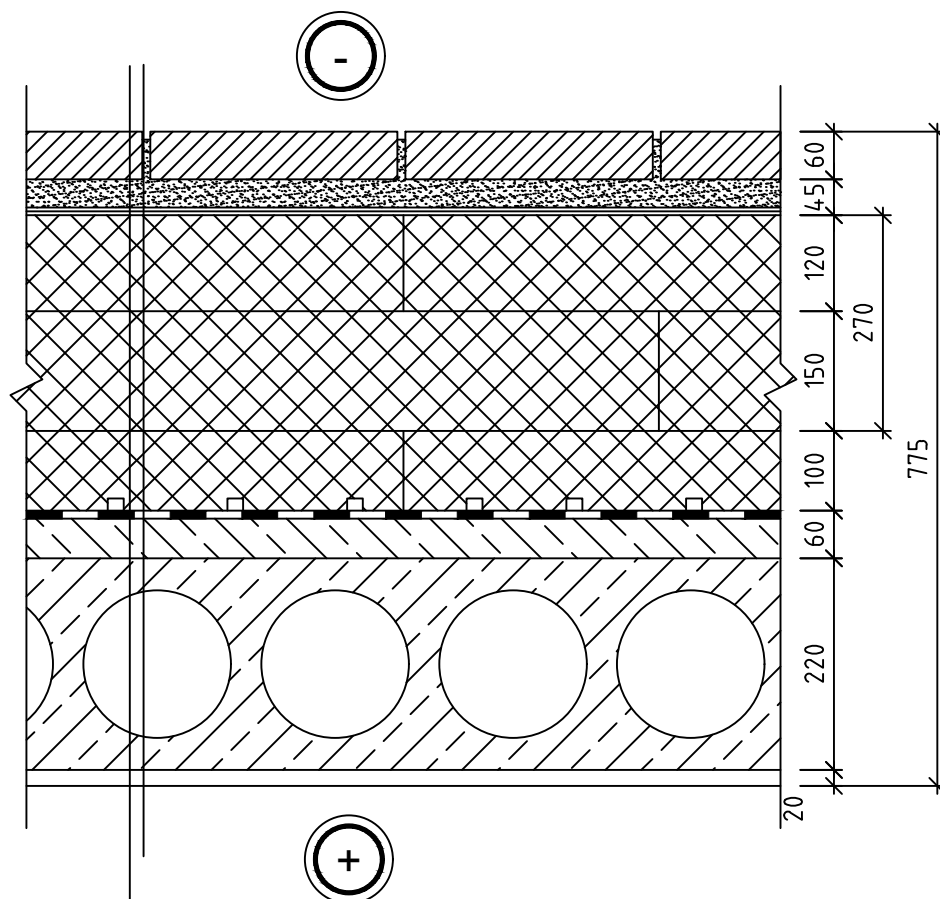
* Su sąlyga, kad parapetas izoliuojamas 100 mm storio Finnfoam F-300 plokštėmis.

Mastelis 1:10

**EKSPLOATUOJAMO STOGO
APŠILTINIMO DETALĖ.
TERASA ANT PERDANGOS.
Fininfoam FI/DRAIN**

FINNFOAM mazgai ir detalės

ST-2



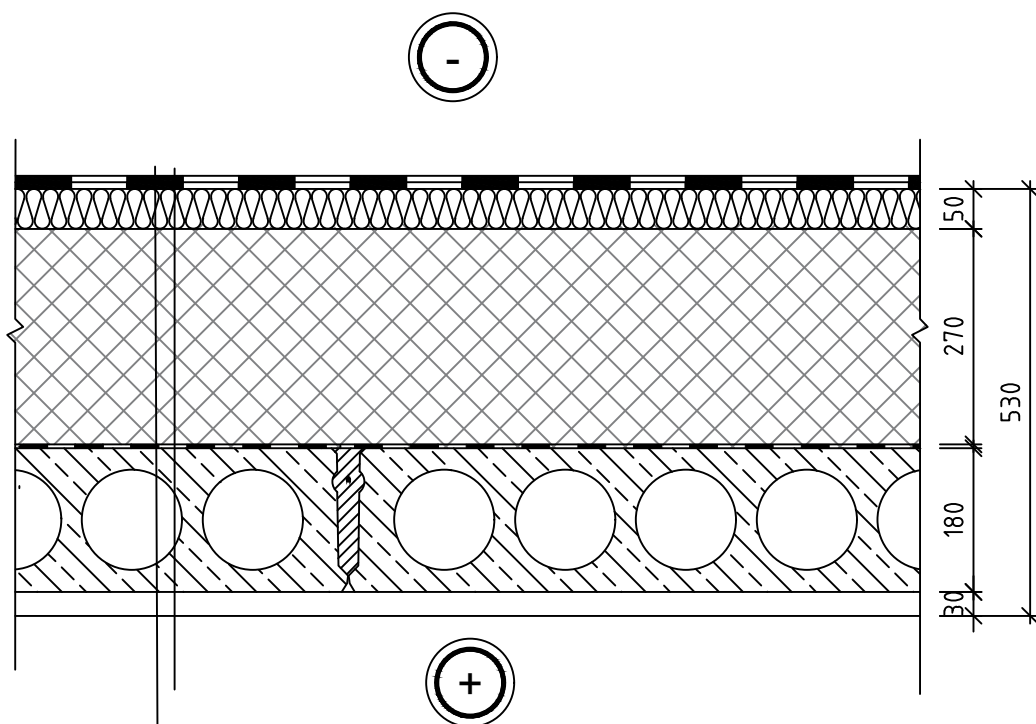
Lauko plytelės ar kita dangą, pagal projektą	- 60...80mm
Išlyginamasis smėlio sluoksnis	> 40mm
Skiriamasis sluoksnis (geotekstilė)	
FINNFOAM FI 300 mm	- 5mm
FINNFOAM DRAIN	- 100mm
Hidroizoliacija	2 sl.
Nuolydį formuojantis betonas	> 60mm
G/b perdangos plokštė	- 220mm
Apdaila	- 20mm

Mastelis 1:10

**STOGO APŠILTINIMO DETALĖ.
FF-EPS**

FINNFOAM mazgai ir detalės

ST-15



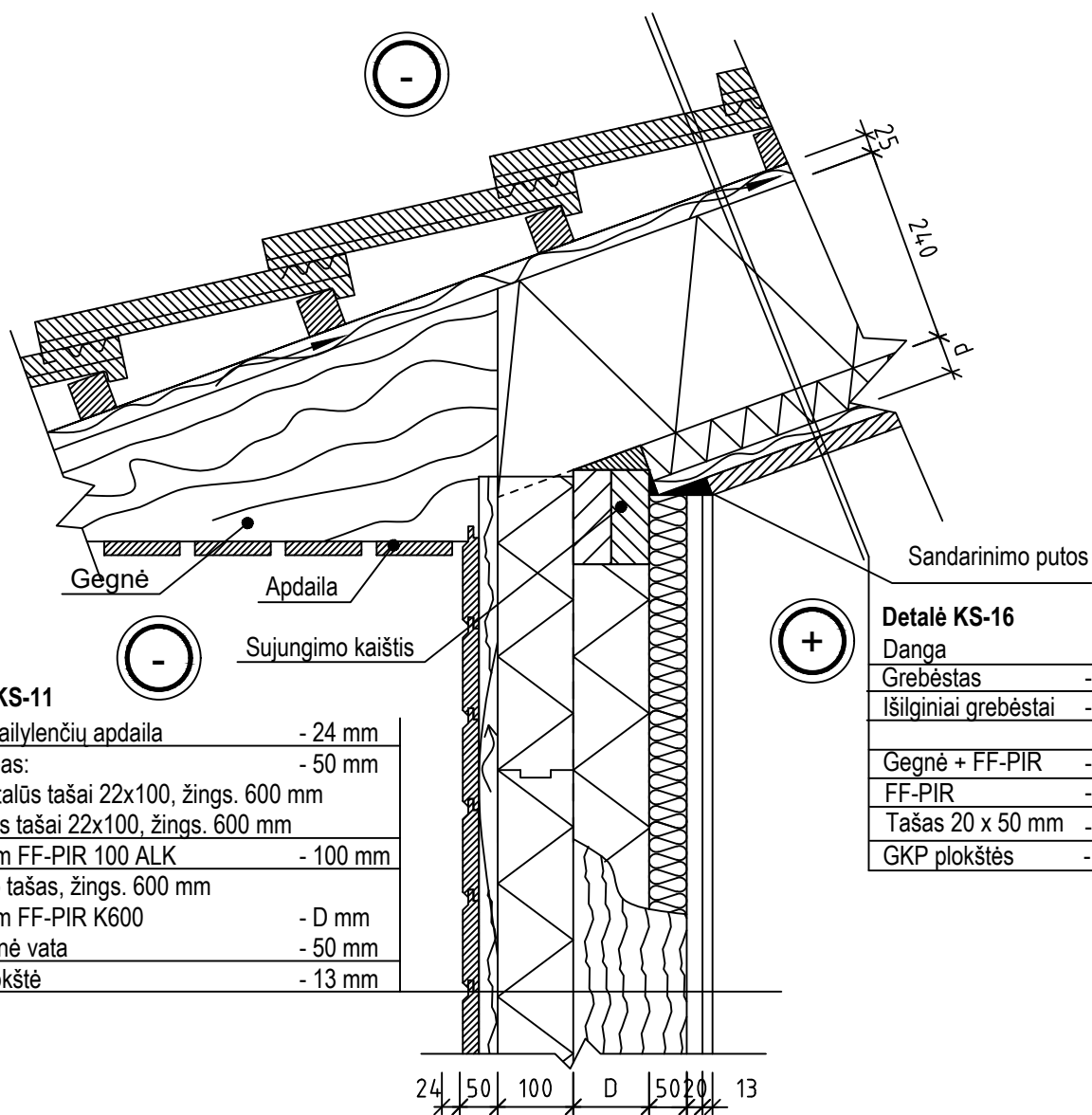
Hidroizoliacija	- 2 sl.
Akmens vata	- 50 mm
FF-EPS	- S mm
Garų izoliacija	- 1 sl.
Laikanti g/b monolitinė plokštė	- 180 mm
Apdaila	- 30 mm

Mastelis 1:10

**SIENOS SUJUNGIMO SU
STOGU APŠILTINIMO DETALĖ**

FINNFOAM mazgai ir detalės

KS- 18



Detalė KS-11

Išorės dailylenčių apdaila	- 24 mm
Oro tarpas:	- 50 mm
Horizontalūs tašai 22x100, žings. 600 mm	
Verikalūs tašai 22x100, žings. 600 mm	
Finnfoam FF-PIR 100 ALK	- 100 mm
Karkaso tašas, žings. 600 mm	
Finnfoam FF-PIR K600	- D mm
Mineralinė vata	- 50 mm
GKP plokštė	- 13 mm

Detalė KS-16

Danga	
Grebėstas	- 50mm
Išilginiai grebėstai	- 25mm
Gegnė + FF-PIR	- 240mm
FF-PIR	- dmm
Tašas 20 x 50 mm	- 20mm
GKP plokštės	- 24mm

SIENOS SUJUNGIMO SU STOGU APŠILTINIMO DETALĖ

FINNFOAM mazgai ir detalės

KS- 18

Detalė KS-11

Minimalus termoizoliacinio sluoksnio storis d (mm) ir atitvaros šilumos perdavimo koeficiento U (W/m^2K) vertė		
Pastato paskirtis	Karkasinės sienos izoliacijos storis (mm) FF-PIR ALK + FF-PIR K600 + Mineralinė vata	
	d , mm	U , W/m^2K
A klasės gyvenamieji pastatai	100+100+50	0,117
A+ klasės gyvenamieji pastatai	100+120+50	0,109
A++ klasės gyvenamieji pastatai	100+150+50	0,100

Detalė KS-16

Minimalus termoizoliacinio sluoksnio storis d (mm) ir atitvaros šilumos perdavimo koeficiento U (W/m^2K) vertė		
Pastato paskirtis	Šlaitinio stogo izoliacijos storis (mm) FF-PIR + FF-PIR	
	d , mm	U , W/m^2K
A klasės gyvenamieji pastatai	240+60	0,099
A+ klasės gyvenamieji pastatai	240+90	0,089
A++ klasės gyvenamieji pastatai	240+120	0,079

Ilginių šiluminių tiltelių šilumos perdavimo koeficientų vertės

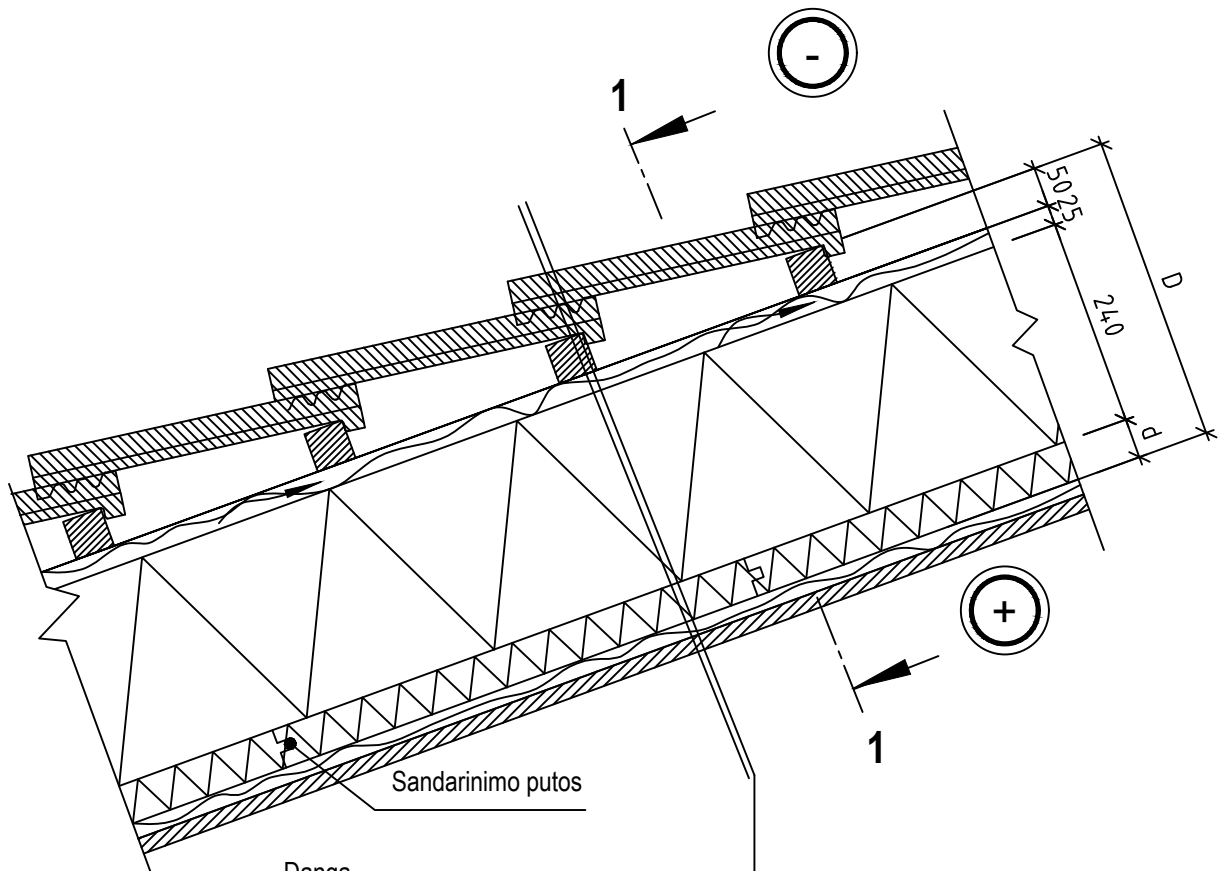
	Laikančioji sienos konstrukcija	Sienos storis	Šilumos izoliacija FF-PIR ALK + FF-PIR K600 + mineralinė vata	Šlaitinio stogo šilumos izoliacija FF-PIR + FF-PIR	Ilginio šiluminio tiltelio šilumos perdavimo koeficientas, Ψ ($W/(mK)$)
A klasės gyvenamasis namas	Medinis karkasas	250 mm	100+100+50 mm	240 + 60 mm	-0,02
A+ klasės gyvenamasis namas	Medinis karkasas	270 mm	100+120+50 mm	240 + 90 mm	-0,04
A++ klasės gyvenamasis namas	Medinis karkasas	300 mm	100+150+50 mm	240 + 120 mm	-0,06

Mastelis 1:10

ŠLAITINIO STOGO SU Finnfoam
FF-PIR APŠILTINIMO DETALĖ

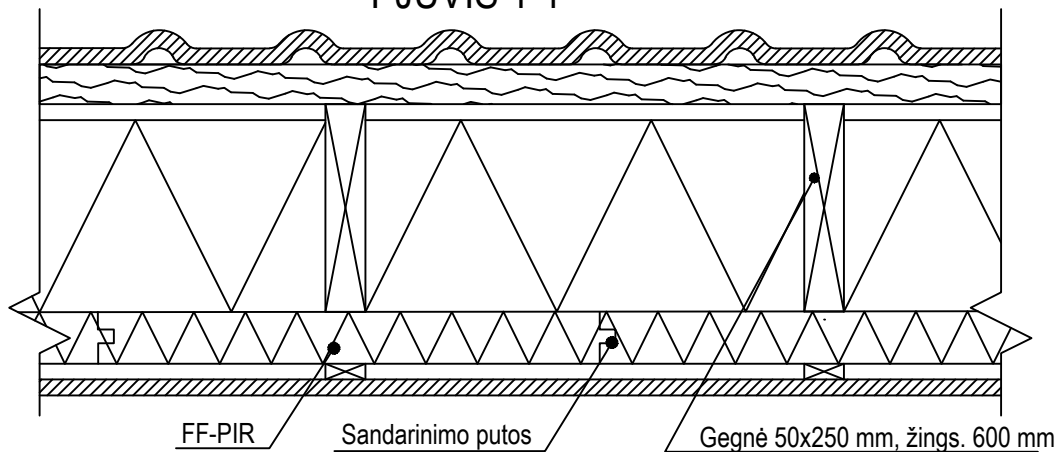
FINNFOAM mazgai ir detalės

KS-16



Danga	
Grebėstas	- 50mm
Išilginiai grebėstai	- 25mm
Gegnė + FF-PIR	- 240mm
FF-PIR	- dmm
Tašas 20 x 50 mm	- 20mm
GKP plokštės	- 24mm

PJŪVIS 1-1



Pastaba:

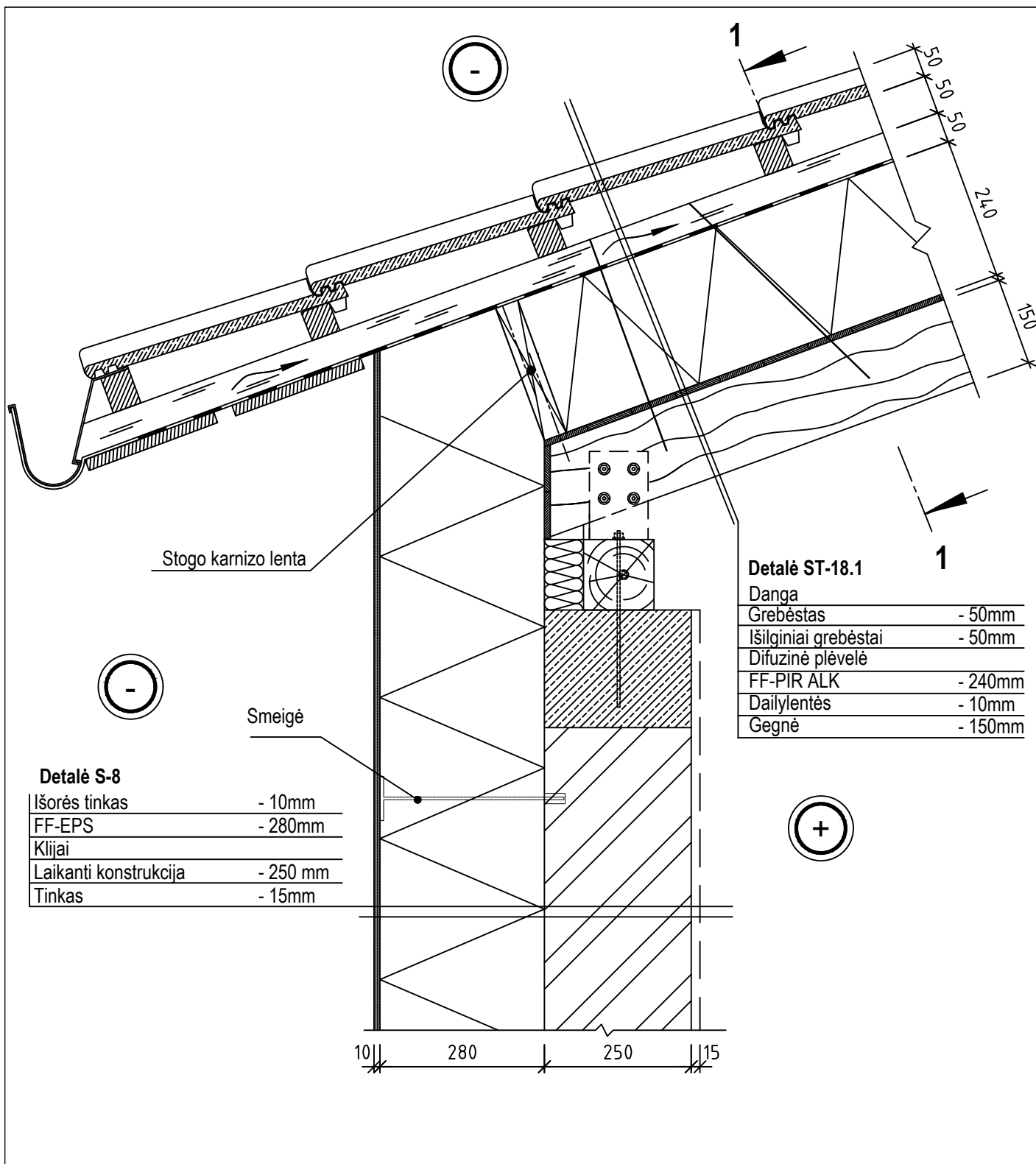
Brėžinyje pateiktos KS-16 stogo konstrukcijos šilumos perdavimo koeficientai skirtingoms energinio naudingumo klasėms pateikti 024 puslapyje.

Mastelis 1:10

**SIENOS SUJUNGIMO SU STOGU,
KAI ŠILUMOS IZOLIACIJA DEDAMA
VIRŠ GEGNIŲ APŠILTINIMO DETALĖ**

FINNFOAM mazgai ir detalės

ST- 18



Detailė ST-18.1

Danga	
Grebėstas	- 50mm
Išilginiai grebėstai	- 50mm
Difuzinė plėvelė	
FF-PIR ALK	- 240mm
Dailylentės	- 10mm
Gegnė	- 150mm

Detailė S-8

Išorės tinkas	- 10mm
FF-EPS	- 280mm
Klijai	
Laikanti konstrukcija	- 250 mm
Tinkas	- 15mm

Minimalus termoizoliacinio sluoksnio storis d (mm) ir atitvaros šilumos perdavimo koeficiento U (W/m^2K) vertė

Laikančios sienos konstrukcija ir jos storis D (mm)

Pastato paskirtis	Laikančios sienos konstrukcija ir jos storis D (mm)											
	Keramzitbartonio blokeliai 200 mm		Keraminių blokelių 175 mm		Akytbetonio blokelių 185 mm		Silikatiniai blokelių 180 mm		Keraminių plytų mūras 250 mm		Keraminių plytų mūras 380 mm	
	d , mm	U , W/m^2K	d , mm	U , W/m^2K	d , mm	U , W/m^2K	d , mm	U , W/m^2K	d , mm	U , W/m^2K	d , mm	U , W/m^2K
A klasės gyvenamieji pastatai	260	0,12	260	0,12	250	0,12	290	0,12	280	0,12	270	0,12

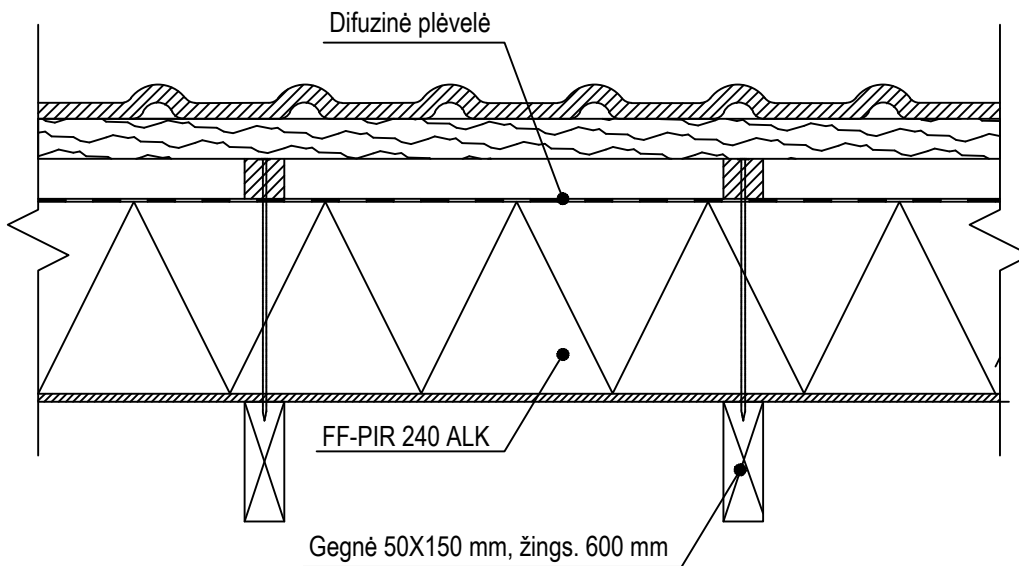
Mastelis 1:10

**SIENOS SUJUNGIMO SU STOGU, KAI
ŠILUMOS IZOLIACIJA DEDAMA VIRŠ
GEGNIŲ APŠILTINIMO DETALĖ.
PJŪVIS 1-1**

FINNFOAM mazgai ir detalės

ST-18.1

PJŪVIS 1-1



**SIENOS SUJUNGIMO SU STOGU, KAI
ŠILUMOS IZOLIACIJA DEDAMA VIRŠ
GEGNIŲ APŠILTINIMO DETALĖ.
PJŪVIS 1-1**

FINNFOAM mazgai ir detalės

ST-18.1

Detalė S-8

Minimalus termoizoliacinio sluoksnio storis d (mm) ir atitvaros šilumos perdavimo koeficiento U (W/m^2K) vertė												
Pastato paskirtis	Laikančios sienos konstrukcija ir jos storis D (mm)											
	Keramzitbartonio blokeliai 200 mm		Keraminiai blokeliai 175 mm		Akytbetonio blokeliai 185 mm		Silikatiniai blokeliai 180 mm		Keraminių plytų mūras 250 mm		Keraminių plytų mūras 380 mm	
	d , mm	U , W/m^2K	d , mm	U , W/m^2K	d , mm	U , W/m^2K	d , mm	U , W/m^2K	d , mm	U , W/m^2K	d , mm	U , W/m^2K
A klasės gyvenamieji pastatai	260	0,12	260	0,12	250	0,12	290	0,12	280	0,12	270	0,12

Detalė ST-18.1

Minimalus termoizoliacinio sluoksnio storis d (mm) ir atitvaros šilumos perdavimo koeficiento U (W/m^2K) vertė		
Pastato paskirtis	Šlaitinio stogo izoliacijos storis (mm) FF-PIR ALK	
	d , mm	U , W/m^2K
A klasės gyvenamieji pastatai	240	0,09

Ilginių šiluminių tiltelių šilumos perdavimo koeficientų vertės

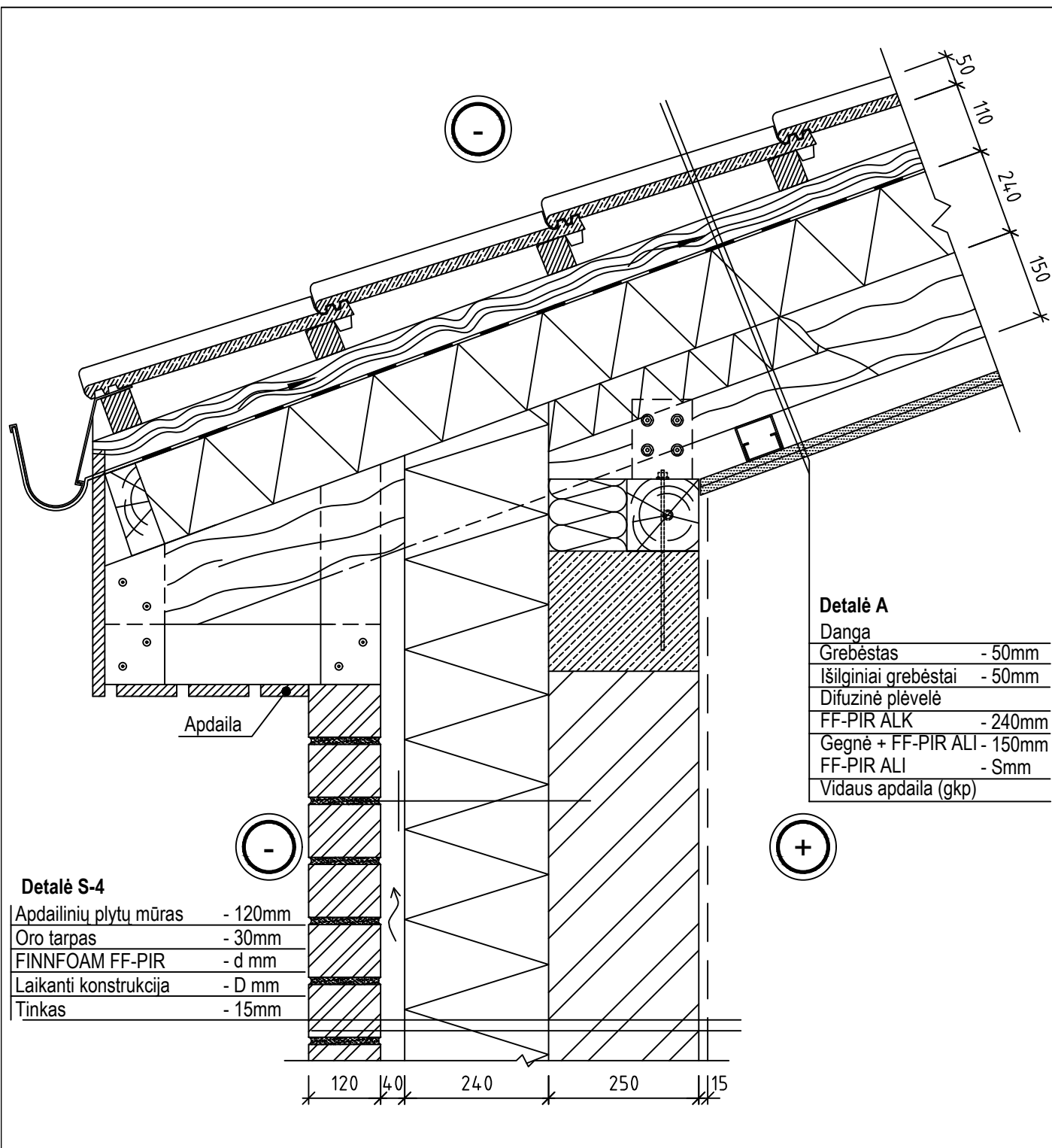
	Laikančioji sienos konstrukcija	Sienos storis	Šilumos izoliacija FF-EPS	Šlaitinio stogo šilumos izoliacija FF-PIR	Ilginio šiluminio tiltelio šilumos perdavimo koeficientas, Ψ ($W/(mK)$)
A klasės gyvenamasis namas	Keramzitbartonio blokeliai	200 mm	260 mm	240 mm	-0,02
	Keraminiai blokeliai	175 mm	260 mm		-0,02
	Akytbetonio blokeliai	185 mm	250 mm		-0,02
	Silikatiniai blokeliai	180 mm	290 mm		-0,03
	Keraminių plytų mūras	250 mm	280 mm		-0,03
	Keraminių plytų mūras	380 mm	270 mm		-0,02

Mastelis 1:10

**SIENOS SUJUNGIMO SU STOGU,
KAI ŠILUMOS IZOLIACIJA DEDAMA
VIRŠ GEGNIŲ APŠILTINIMO DETALĖ**

FINNFOAM mazgai ir detalės

ST- 19



Detalė A

Danga	
Grebėstas	- 50mm
Išilginiai grebėstai	- 50mm
Difuzinė plėvelė	
FF-PIR ALK	- 240mm
Gegnė + FF-PIR ALI	- 150mm
FF-PIR ALI	- Smm
Vidaus apdaila (gkp)	

Detalė S-4

Apdailinių plytų mūras	- 120mm
Oro tarpas	- 30mm
FINNFOAM FF-PIR	- d mm
Laikanti konstrukcija	- D mm
Tinkas	- 15mm

Minimalus termoizoliacinio sluoksnio storis d (mm) ir atitvaros šilumos perdavimo koeficiento U (W/m²K) vertė

Pastato paskirtis	Laikančios sienos konstrukcija ir jos storis D (mm)											
	Keramzitetonio blokeliai 200 mm		Keraminiai blokeliai 175 mm		Akybetonio blokeliai 185 mm		Silikatiniai blokeliai 180 mm		Keraminių plytų mūras 250 mm		Keraminių plytų mūras 380 mm	
	d, mm	U, W/m²K	d, mm	U, W/m²K	d, mm	U, W/m²K	d, mm	U, W/m²K	d, mm	U, W/m²K	d, mm	U, W/m²K
A klasės gyvenamieji pastatai	170	0,12	180	0,12	160	0,12	190	0,12	190	0,12	180	0,12
A+ klasės gyvenamieji pastatai	200	0,105	210	0,102	190	0,105	220	0,104	220	0,103	220	0,101
A++ klasės gyvenamieji pastatai	230	0,093	230	0,094	220	0,093	250	0,093	240	0,095	240	0,093

SIENOS SUJUNGIMO SU STOGU, KAI ŠILUMOS IZOLIACIJA DEDAMA VIRŠ GEGNIŲ APŠILTINIMO DETALĖ

FINNFOAM mazgai ir detalės

ST- 19

Detalė S-4

Minimalus termoizoliacinio sluoksnio storis d (mm) ir atitvaros šilumos perdavimo koeficiento U (W/m ² K) vertė												
Pastato paskirtis	Laikančios sienos konstrukcija ir jos storis D (mm)											
	Keramzitbartonio blokeliai 200 mm		Keraminiai blokeliai 175 mm		Akytbetonio blokeliai 185 mm		Silikatiniai blokeliai 180 mm		Keraminių plytų mūras 250 mm		Keraminių plytų mūras 380 mm	
	d , mm	U , W/m ² K	d , mm	U , W/m ² K	d , mm	U , W/m ² K	d , mm	U , W/m ² K	d , mm	U , W/m ² K	d , mm	U , W/m ² K
A klasės gyvenamieji pastatai	170	0,12	180	0,12	160	0,12	190	0,12	190	0,12	180	0,12
A+ klasės gyvenamieji pastatai	200	0,105	210	0,102	190	0,105	220	0,104	220	0,103	220	0,101
A++ klasės gyvenamieji pastatai	230	0,093	230	0,094	220	0,093	250	0,093	240	0,095	240	0,093

Detalė A

Minimalus termoizoliacinio sluoksnio storis d (mm) ir atitvaros šilumos perdavimo koeficiento U (W/m ² K) vertė		
Pastato paskirtis	Šlaitinio stogo izoliacijos storis (mm) FF-PIR ALK	
	d , mm	U , W/m ² K
A klasės gyvenamieji pastatai	240	0,095
A+ klasės gyvenamieji pastatai	240+20	0,089
A++ klasės gyvenamieji pastatai	240 + 70	0,079

Ilginių šiluminių tiltelių šilumos perdavimo koeficientų vertės

	Laikančioji sienos konstrukcija	Sienos storis	Šilumos izoliacija FF-EPS	Šlaitinio stogo šilumos izoliacija FF-PIR	Ilginio šiluminio tiltelio šilumos perdavimo koeficientas, Ψ (W/(mK))
A klasės gyvenamasis namas	Keramzitbartonio blokeliai	200 mm	170 mm	240 mm	-0,02
	Keraminiai blokeliai	175 mm	180 mm		-0,02
	Akytbetonio blokeliai	185 mm	160 mm		-0,02
	Silikatiniai blokeliai	180 mm	190 mm		-0,03
	Keraminių plytų mūras	250 mm	190 mm		-0,03
	Keraminių plytų mūras	380 mm	180 mm		-0,03
A+ klasės gyvenamasis namas	Keramzitbartonio blokeliai	200 mm	200 mm	240+20 mm	-0,02
	Keraminiai blokeliai	175 mm	210 mm		-0,02
	Akytbetonio blokeliai	185 mm	190 mm		-0,02
	Silikatiniai blokeliai	180 mm	220 mm		-0,03
	Keraminių plytų mūras	250 mm	220 mm		-0,03
	Keraminių plytų mūras	380 mm	220 mm		-0,03
A++ klasės gyvenamasis namas	Keramzitbartonio blokeliai	200 mm	230 mm	240+70 mm	-0,02
	Keraminiai blokeliai	175 mm	230 mm		-0,02
	Akytbetonio blokeliai	185 mm	220 mm		-0,02
	Silikatiniai blokeliai	180 mm	250 mm		-0,03
	Keraminių plytų mūras	250 mm	240 mm		-0,03
	Keraminių plytų mūras	380 mm	240 mm		-0,03