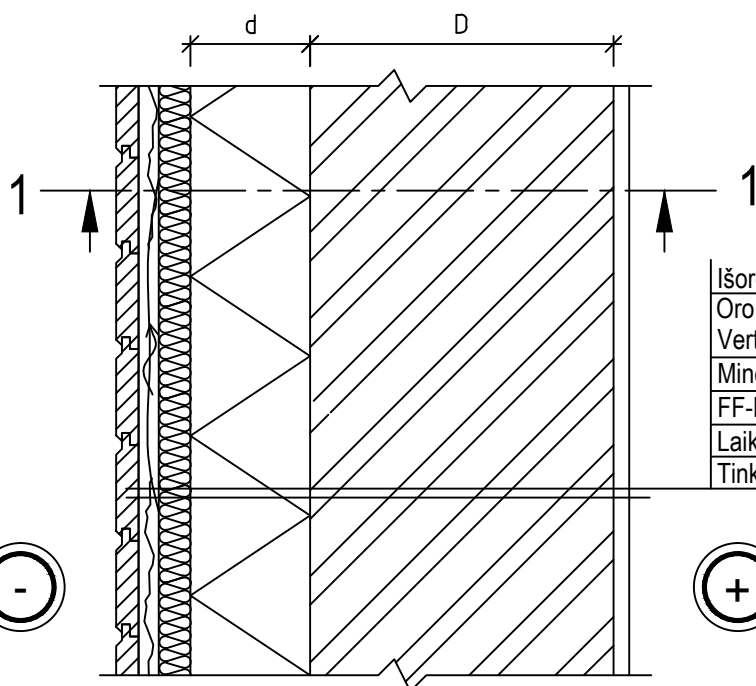


Mastelis 1:10

**IŠORINĖS SIENOS SU DAILYLENČIŲ  
APDAILA APŠILTINIMO DETALĖ.**  
Finnfoam FF-PIR

FINNFOAM mazgai ir detalės

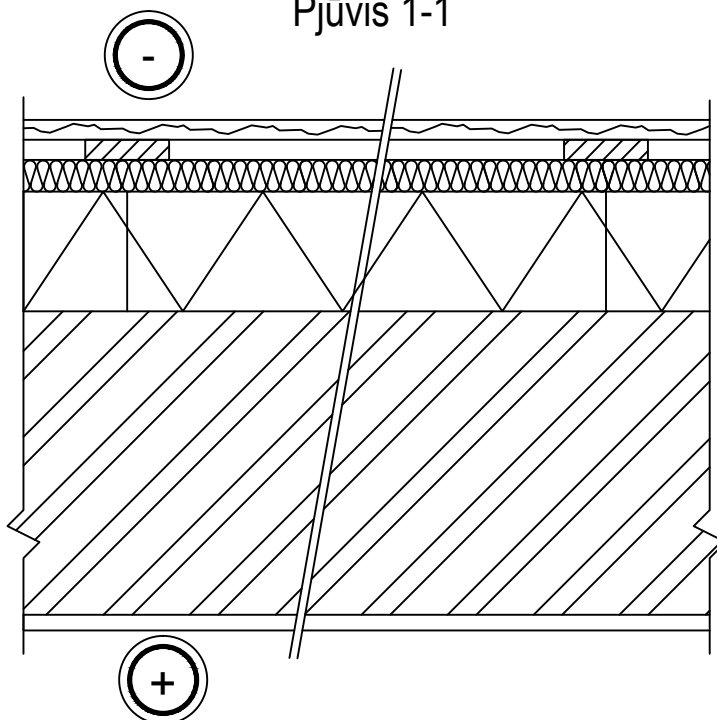
S-5



Išorės dailylenčių apdaila

Oro tarpas:	- 24 mm
Vertikalūs tašai 24x100, žings. 600 mm	- 25 mm
Mineralinė vata	- 30 mm
FF-PIR	- d mm
Laikanti siena	- D mm
Tinkas	- 15 mm

Pjūvis 1-1



Minimalus termoizoliacinio sluoksnio storis  $d$  (mm) ir atitvaros šilumos perdavimo koeficiento  $U$  ( $W/m^2K$ ) vertė

Pastato paskirtis	Laikančios sienos konstrukcija ir jos storis $D$ (mm)											
	Keramzitbartonio blokeliai 200 mm		Keraminiai blokeliai 175 mm		Akytbetonio blokeliai 185 mm		Silikatiniai blokeliai 180 mm		Keraminių plytų mūras 250 mm		Keraminių plytų mūras 380 mm	
	d, mm	U, $W/m^2K$	d, mm	U, $W/m^2K$	d, mm	U, $W/m^2K$	d, mm	U, $W/m^2K$	d, mm	U, $W/m^2K$	d, mm	U, $W/m^2K$
Gyvenamieji pastatai	150	0,11	150	0,12	150	0,11	160	0,12	160	0,12	160	0,12
Viešosios paskirties pastatai	120	0,14	120	0,14	100	0,15	120	0,15	120	0,15	120	0,15
Pramonės pastatai	70	0,19	80	0,19	70	0,18	90	0,19	80	0,20	80	0,20