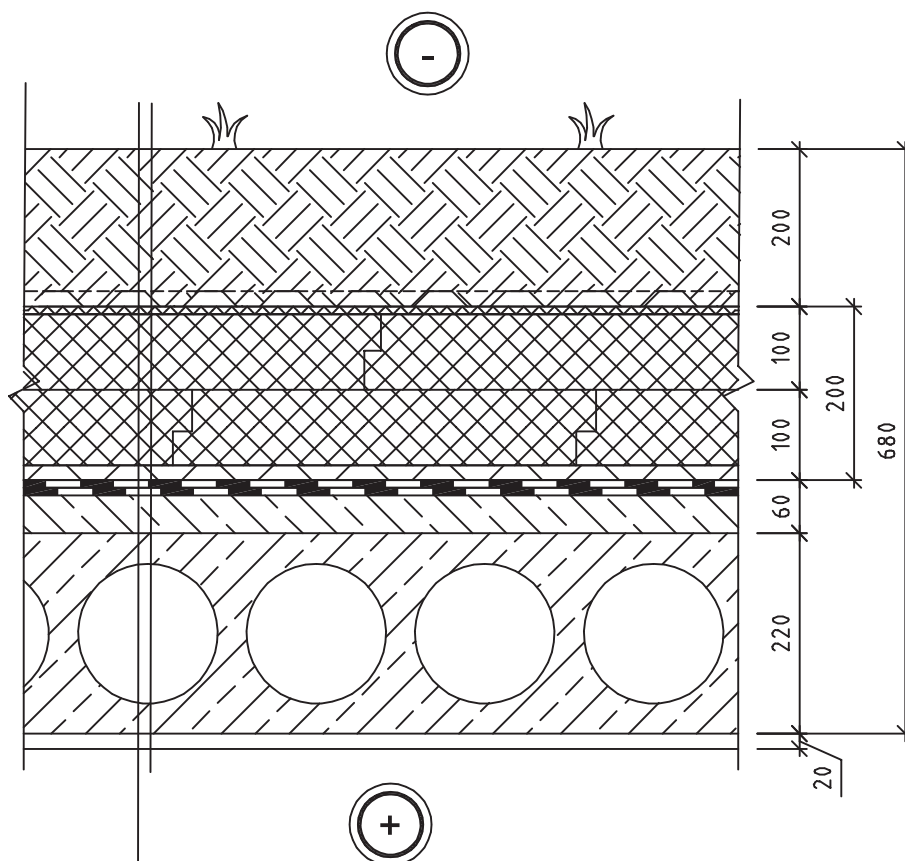


M 1:10		EKSPLOATUOJAMO APŽELDINTO STOGO APŠILTINO DETALĖ. Finnfoam FL
FINNFOAM mazgai ir detalės	ST-7	



Dirvožemio sluoksnis	> 200mm
Drengmę kaupiantis perforuotas lakštas	
Geotekstilė	
FINNFOAM FL	- 2 sl. x 100mm
Drenažinis lakštas su geotekstile	
Hidroizoliacija	2 sl.
Nuolydį formuojanysis betonas	> 60mm
G/b perdangos plokštė	- 220mm
Apdaila	- 20mm

Minimalus termoizoliacinio sluoksnio storis d (mm) ir stogo atitvaros šilumos perdavimo koeficiento U (W/m²K) vertė pagal STR 2.05.01:2005 reikalavimus

Pastato paskirtis	d, mm	U, W/m ² K
Gyvenamieji pastatai	≥ 220	0,16
Viešosios paskirties pastatai	≥ 180	0,20
Pramonės pastatai	≥ 140	0,25

Pastaba: Brėžinyje pateiktos ST-6 stogo konstrukcijos šilumos perdavimo koeficientas U = 0,17 W/m²K